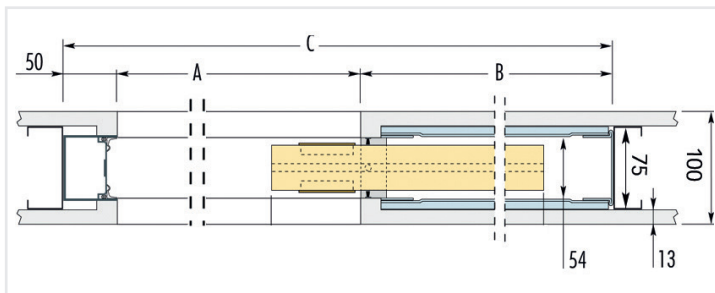
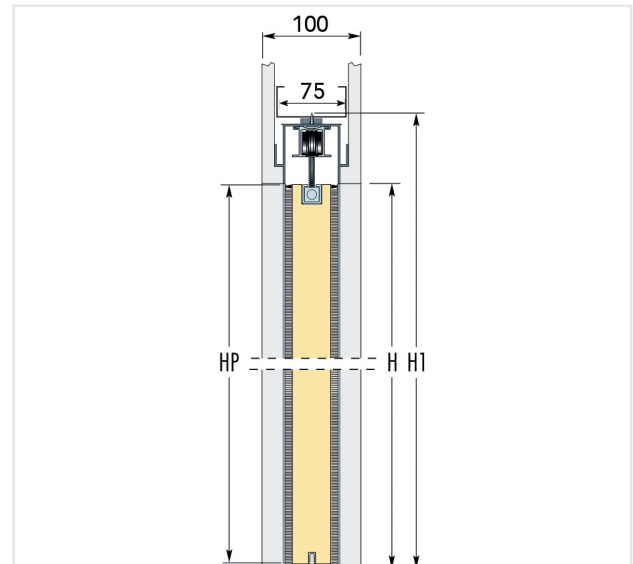
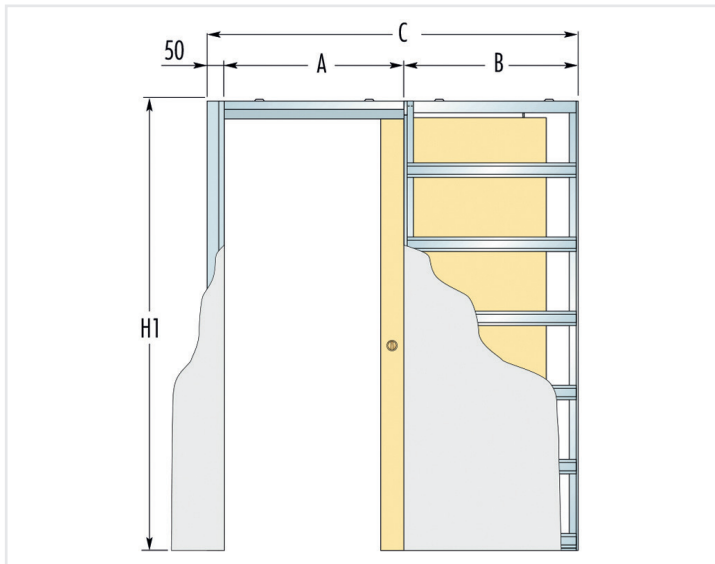


## Eclisse Syntesis Line -mitoitukset

Valmis seinäpaksuus 100 mm, runkopaksuus 75 mm



Tuote	Vapaa kulkuaukko A x H	Kehyksen kokonaismitta C x H1	Asennusaukko*	A	B
Eclisse Syntesis Line 600	600 x 2048	1400 x 2108	1410 x 2118	600	750
Eclisse Syntesis Line 700	700 x 2048	1600 x 2108	1610 x 2118	700	850
Eclisse Syntesis Line 800	800 x 2048	1800 x 2108	1810 x 2118	800	950
Eclisse Syntesis Line 900	900 x 2048	2000 x 2108	2010 x 2118	900	1050
Eclisse Syntesis Line 1000	1000 x 2048	2200 x 2108	2210 x 2118	1000	1150

\*Kehyksen alareuna asennetaan valmiin lattiapinnan tasoon.