

0514

00

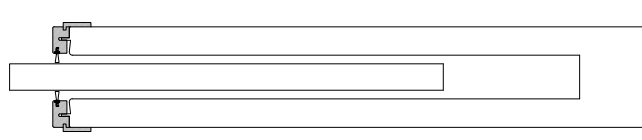
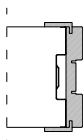
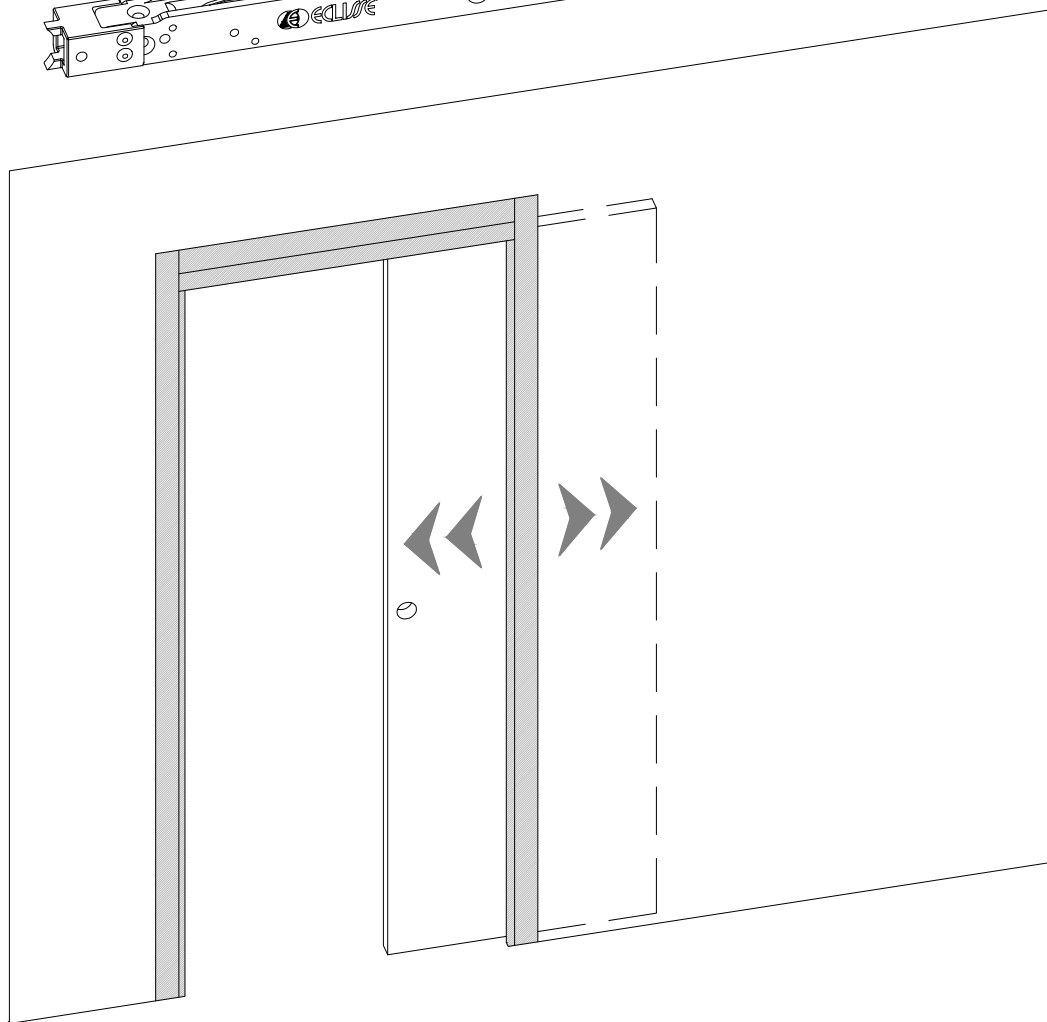
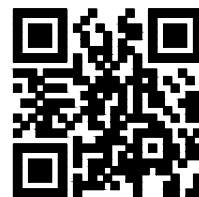
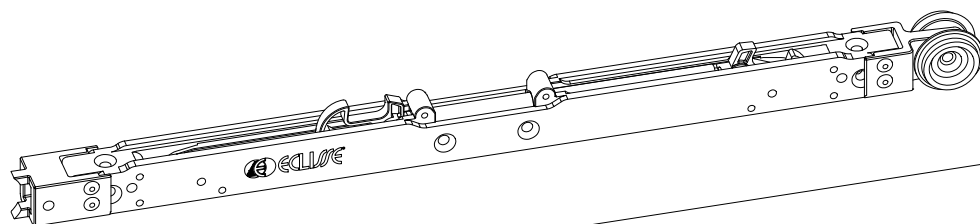
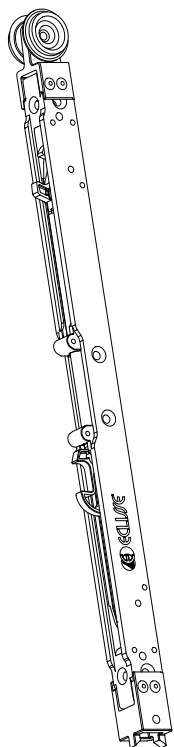
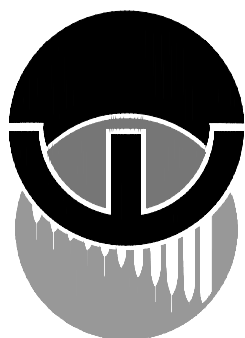
ECLISSE BIAS® DS

Built In Anti Slam

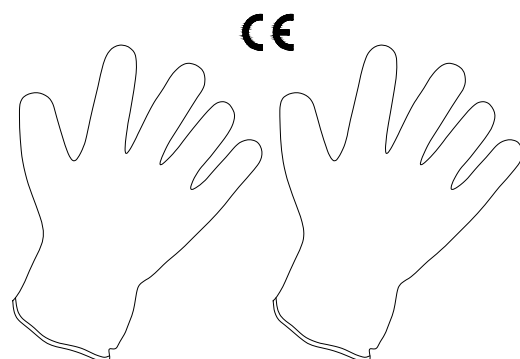
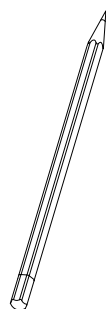
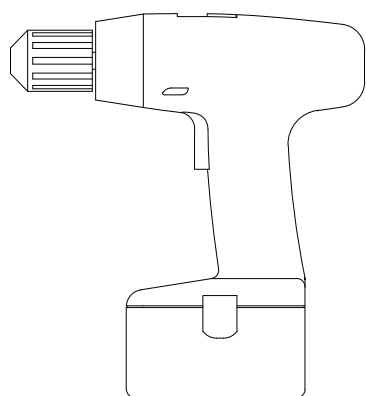
DOUBLE SIDE

ECLISSE BIAS® DS

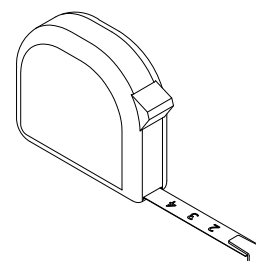
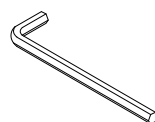
ECLISSE



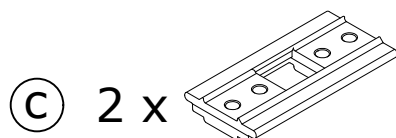
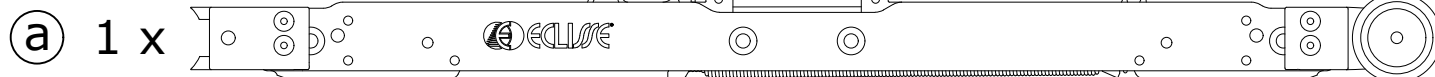
ATTREZZATURA NECESSARIA PER IL MONTAGGIO
 TOOLS REQUIRED
 EQUIPAMENTOS NECESSÁRIOS PARA A MONTAGEM
 NÁRADÍ POTŘEBNÉ K MONTÁŽI
 NÁRADIE POTREBNÉ NA MONTÁŽ
 HERRAMIENTAS NECESARIAS PARA EL MONTAJE
 BENODIGD GEREEDSCHAP
 OUTILS NECESSAIRES POUR L'ASSEMBLAGE
 NOTWENDIGES WERKZEUG ZUR AUSFÜHRUNG DER MONTAGE
 OPRZYRZĄDOWANIE POTRZEBNE DO MONTAŻU
 НОЕОБХОДИМОЕ ДЛЯ УСТАНОВКИ ОБОРУДОВАНИЕ
 ECHIPAMENTE NECESARE PENTRU MONTAJ
 PRIPOROČLJIVO ORODJE
 SZÜKSÉGES ESZKÖZÖK
 ALAT POTREBAN ZA MONTAŽU
 TARVITAVAT VÄLINEET
 GEREKLİ ARAÇLAR
 SURINKIMUI IR MONTAVIMUI REIKALINGI ĮRANKIAI
 NØDVENDIGE VÆRKTØJ
 NØDVENDIG VERKTØY
 VERKTYG SOM KRÄVS



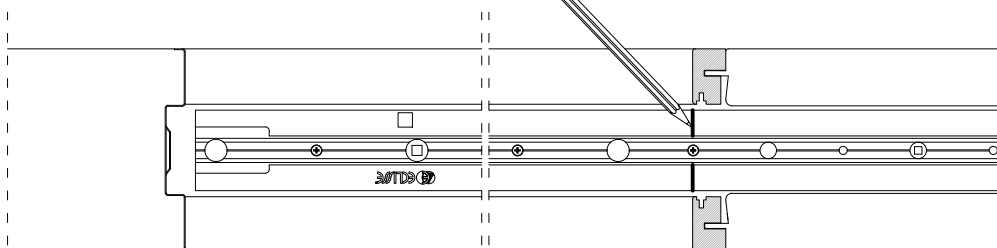
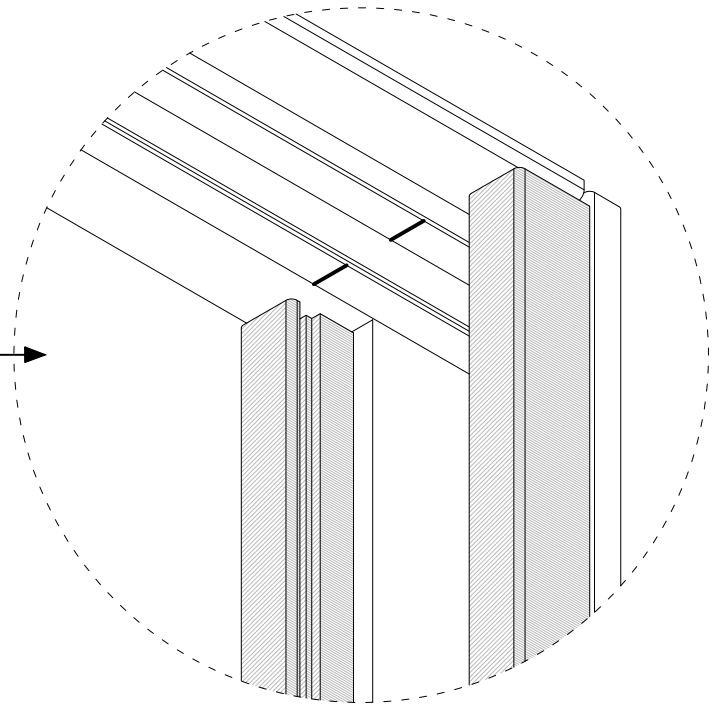
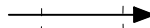
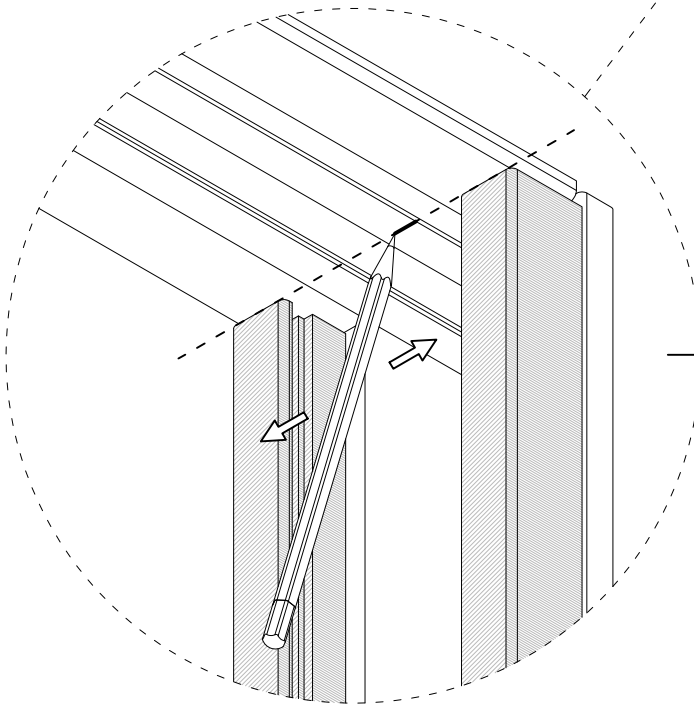
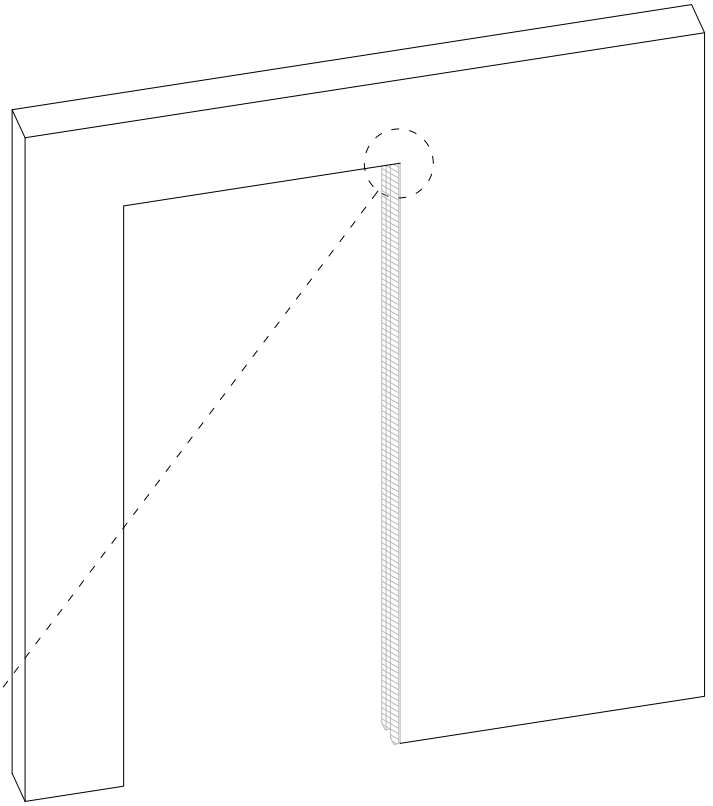
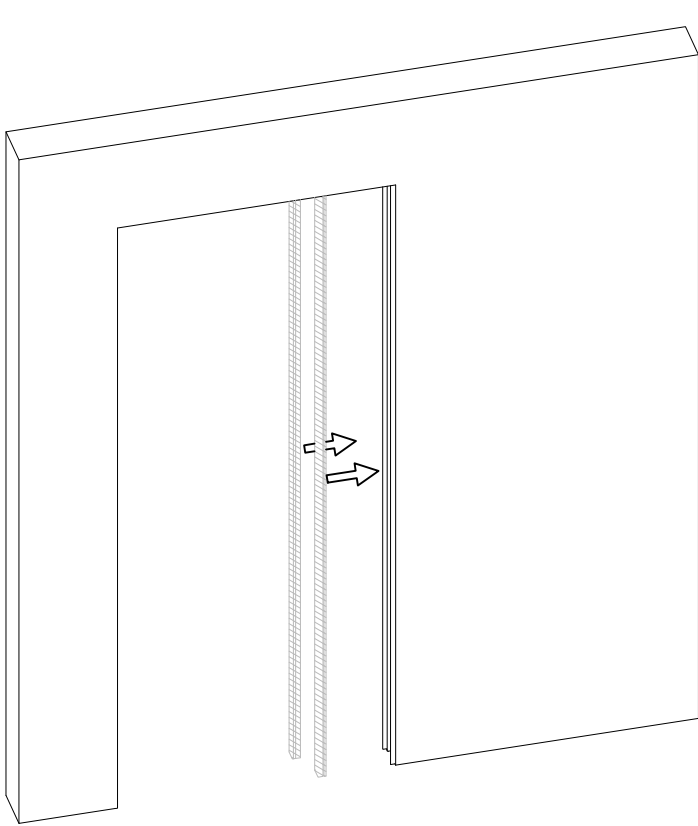
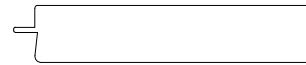
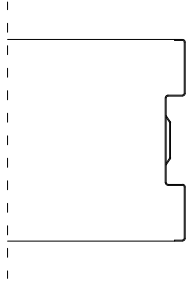
CH. 2.5



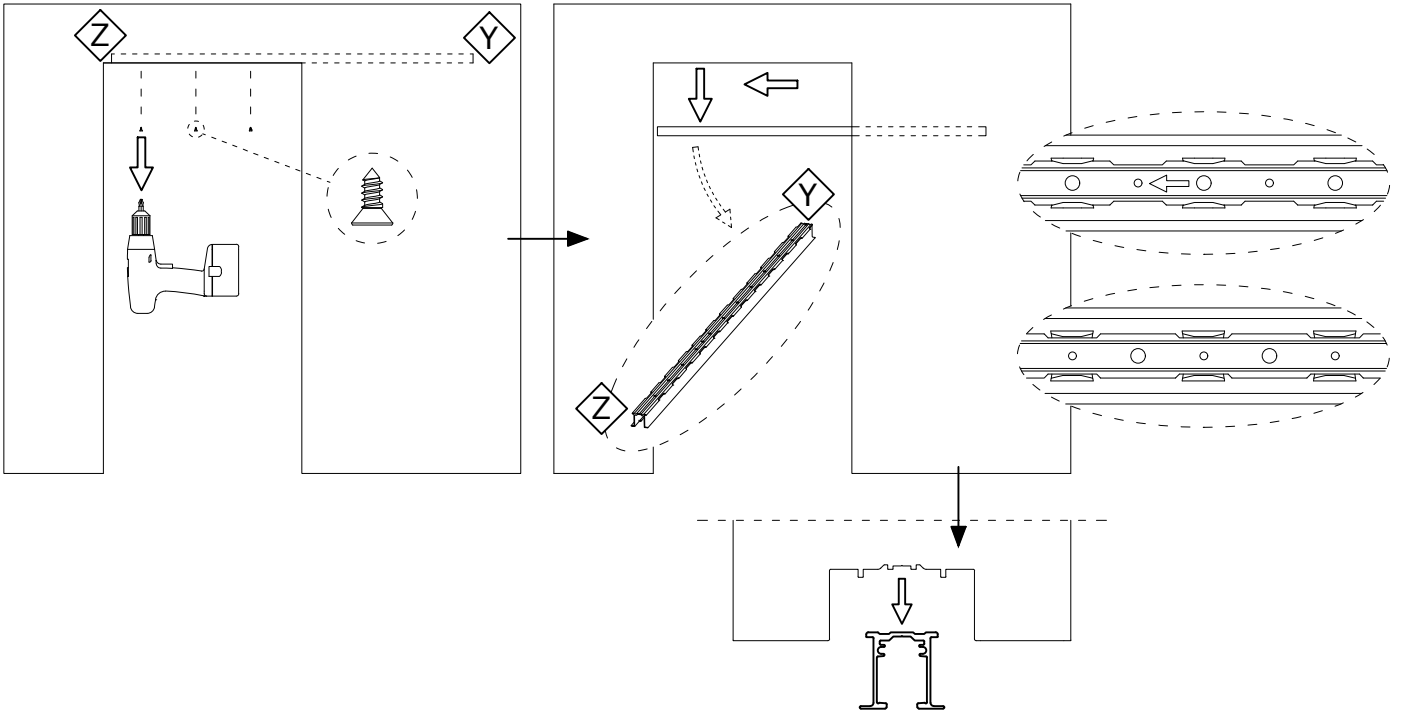
COMPONENTI / COMPONENTS / COMPONENTES / KOMPONENTY / KOMPONENTY /
 COMPONENTES / ONDERDELEN / COMPOSANTS / BAUTEILE / CZĘŚCI / КОМПОНЕНТЫ /
 COMPONENTE / SESTAVNI DELI / ALKATRÉSZEK / SASTAVNI DIJELOVI / OSAT / BİLEŞENLER /
 KOMPONENTAI / KOMPONENTER



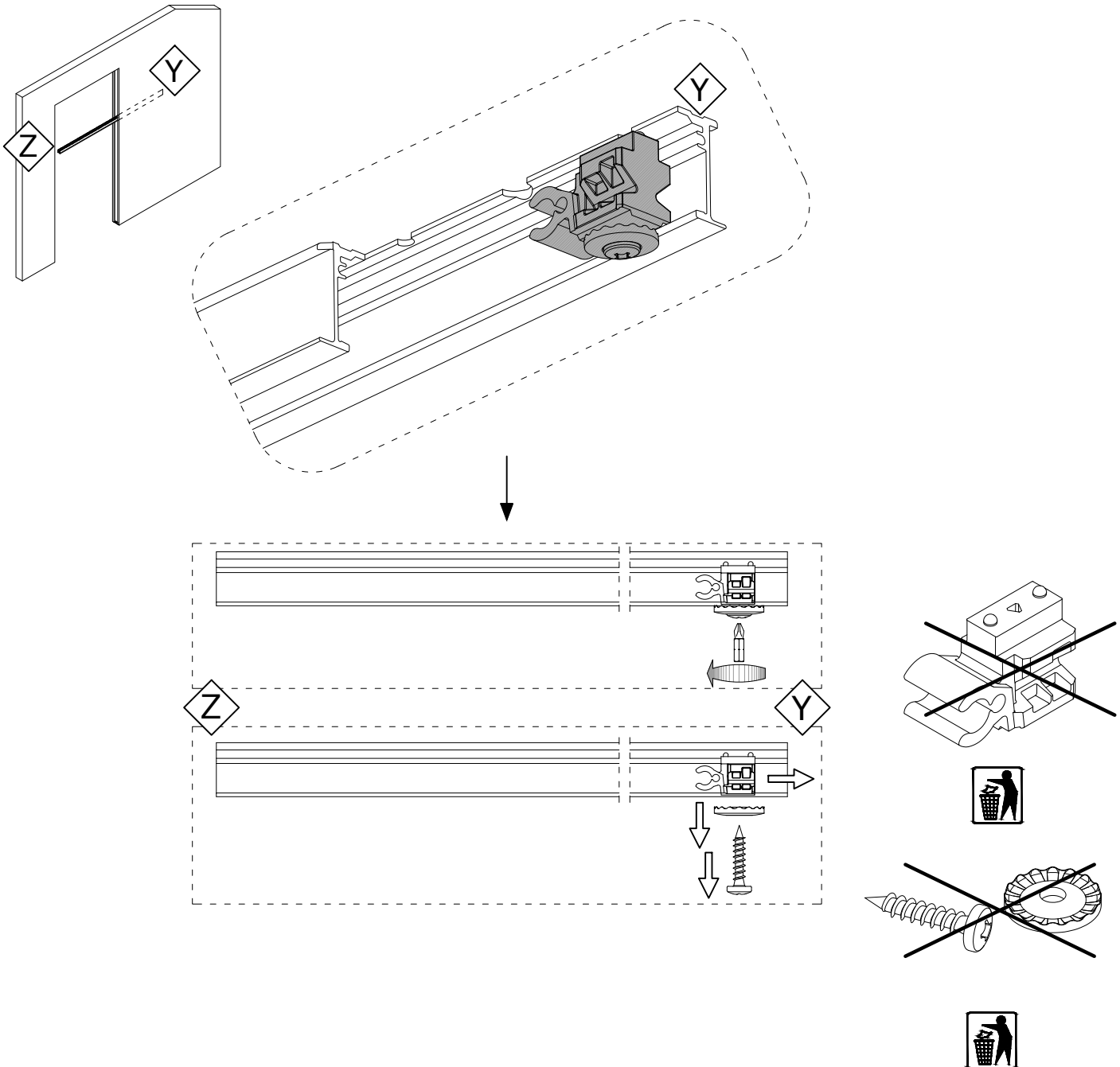
1



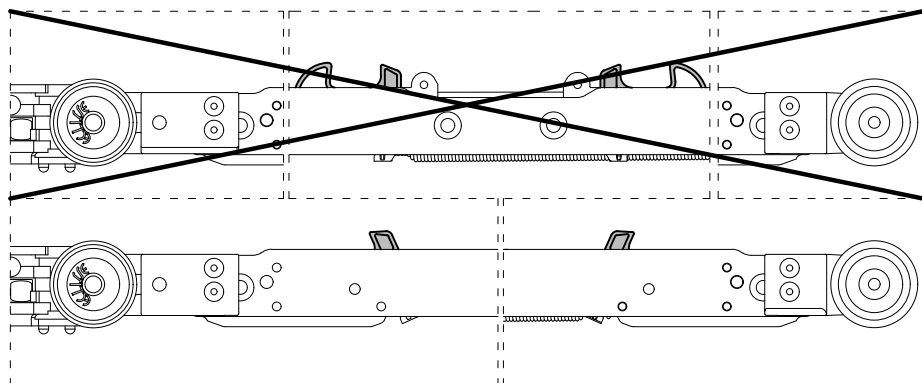
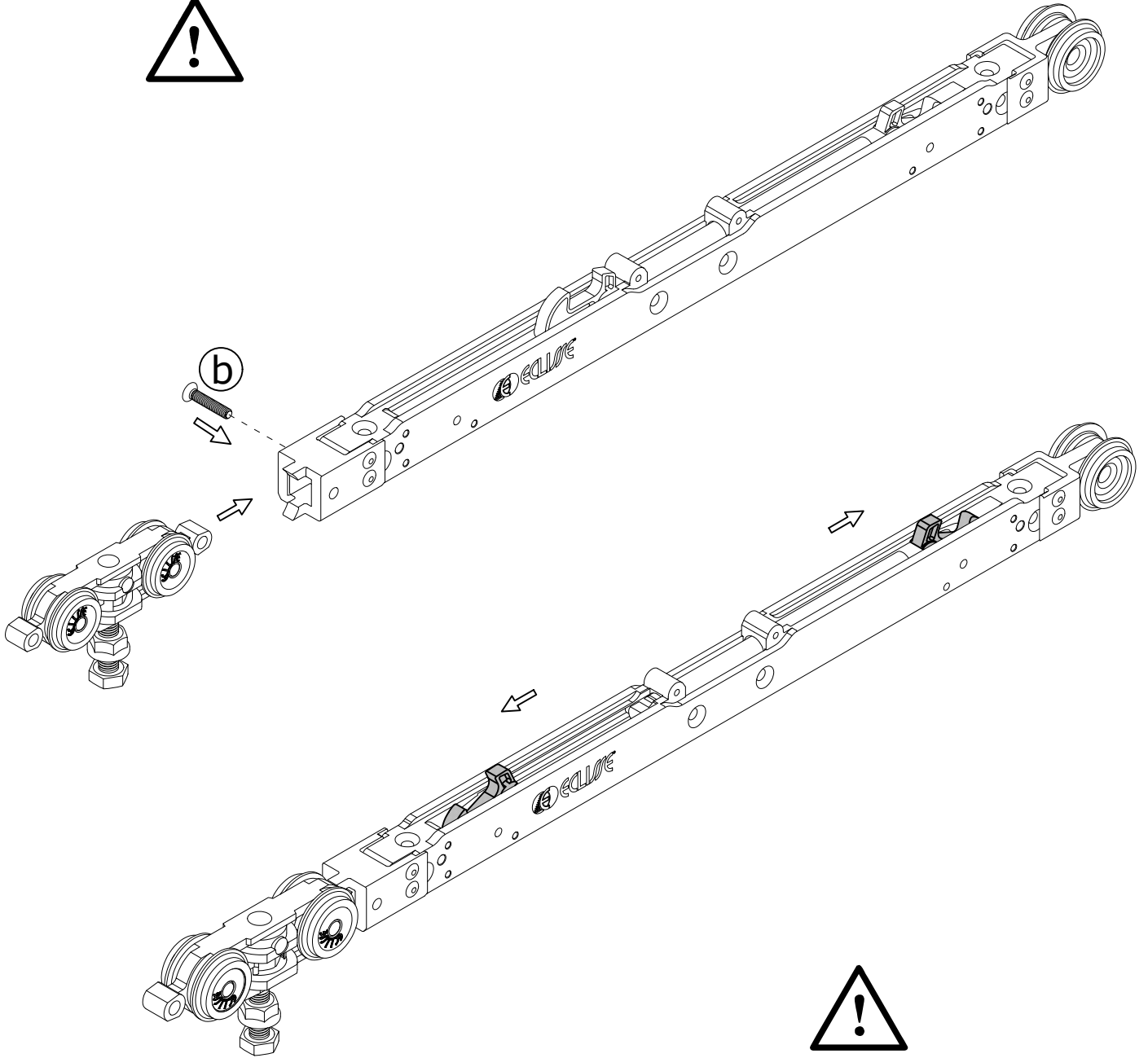
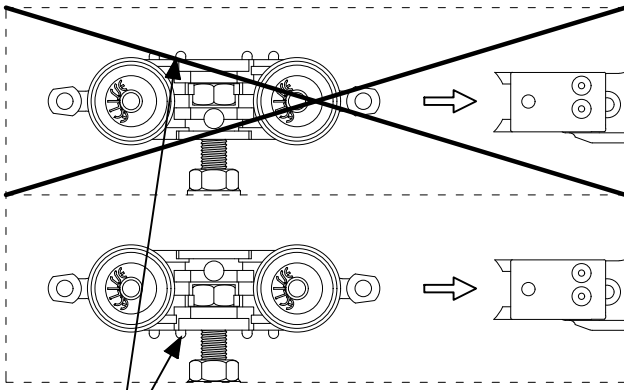
2

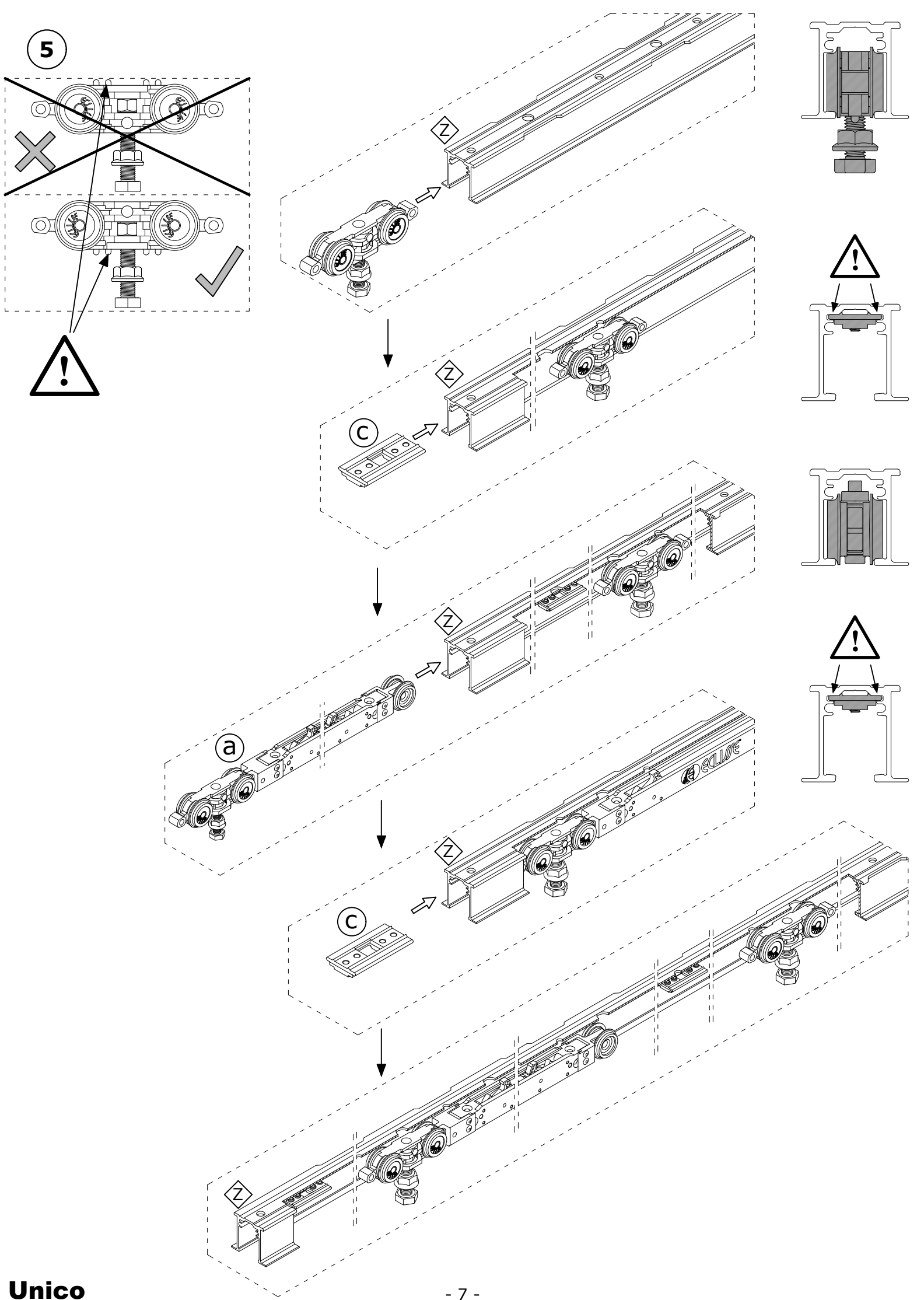


3

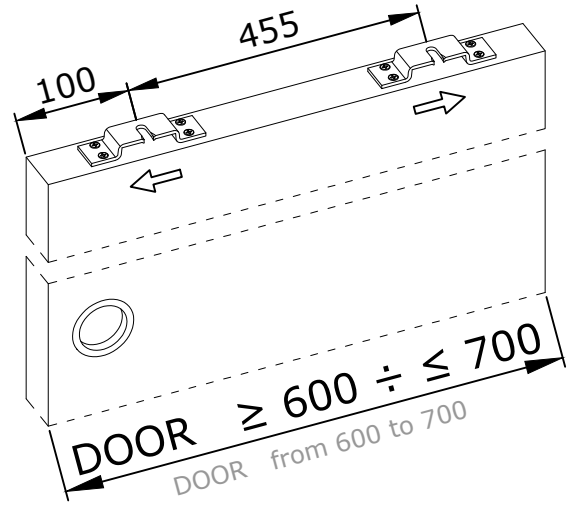
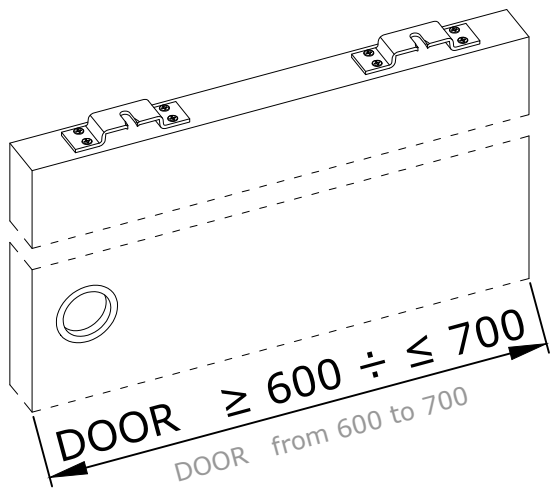


4

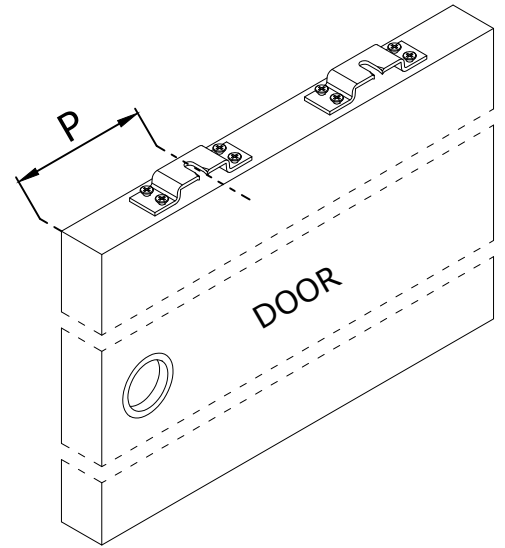
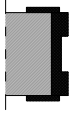




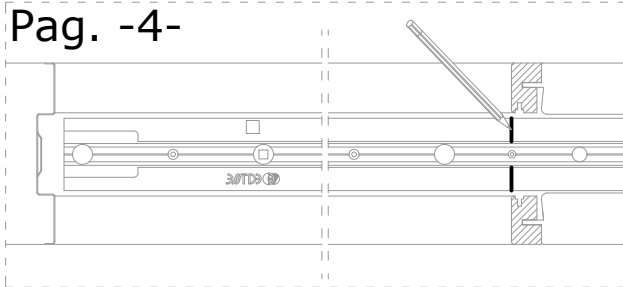
6



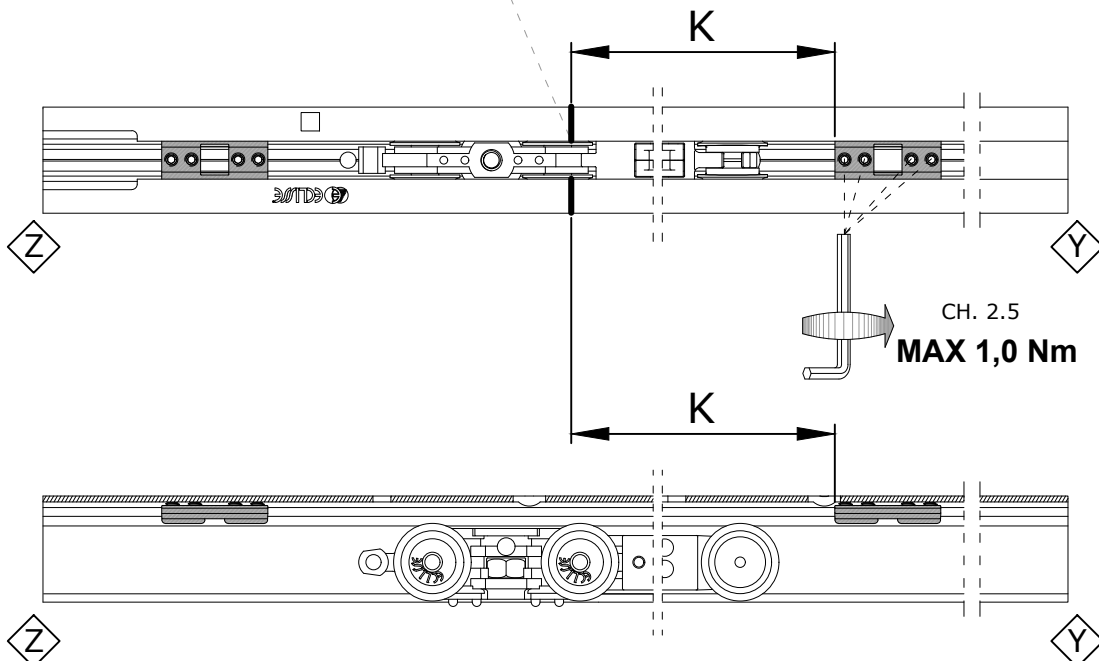
7



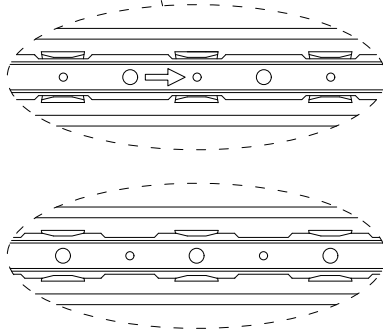
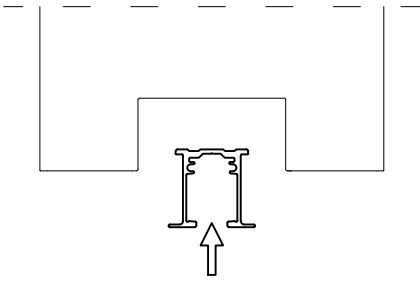
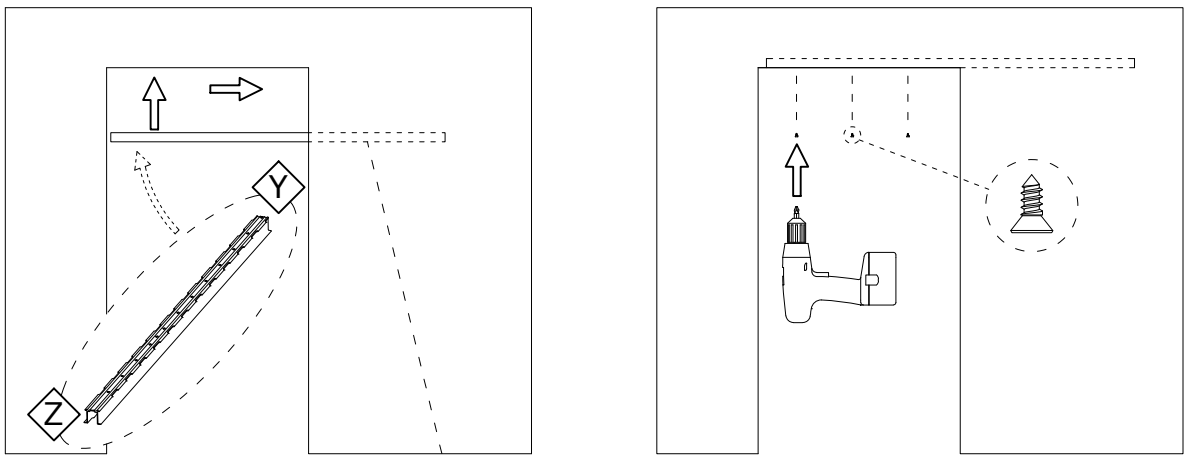
Pag. -4-



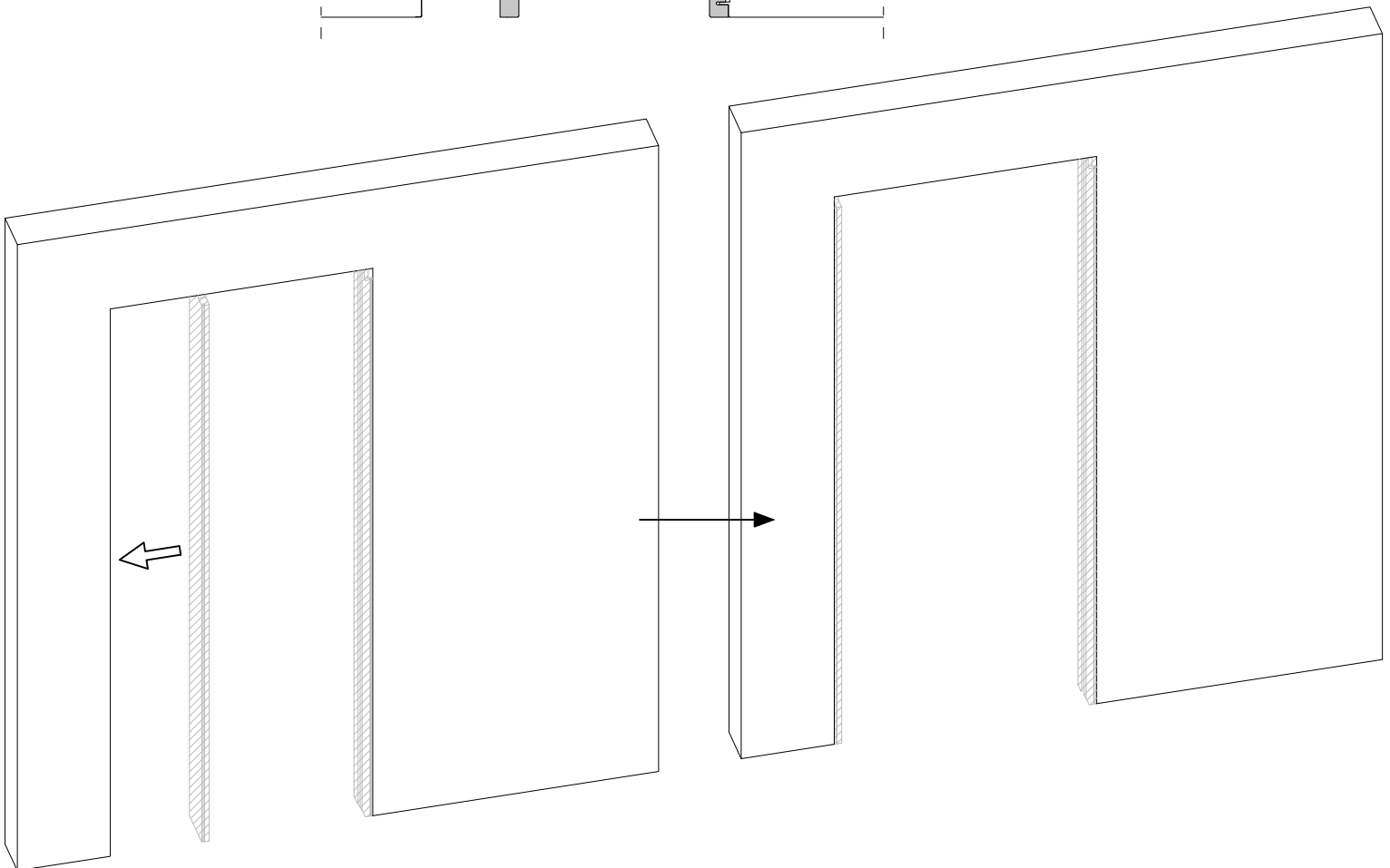
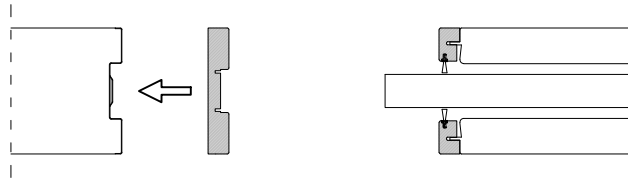
$$K = P + 248_{\text{mm}} - W$$



8

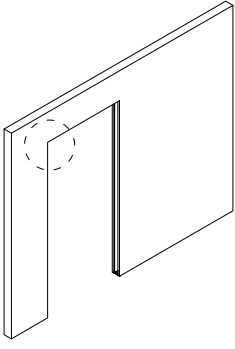


9

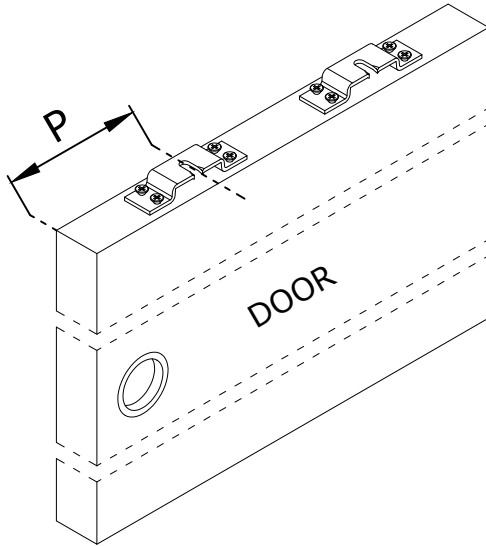
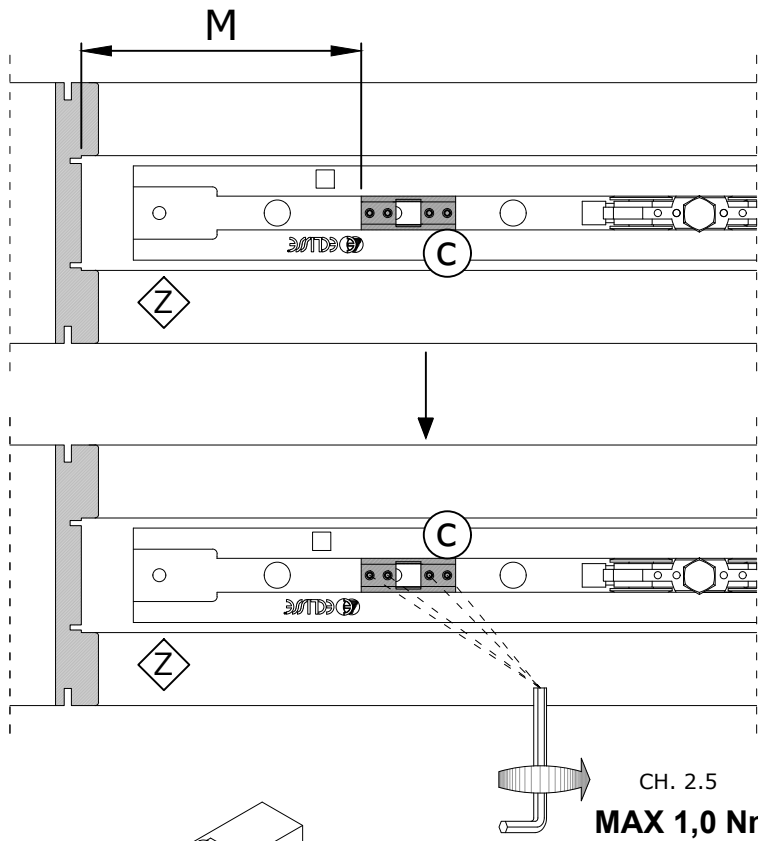


10

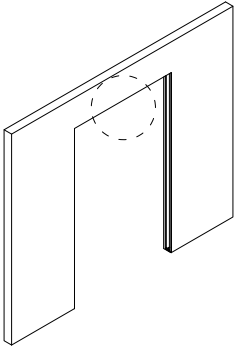
single door



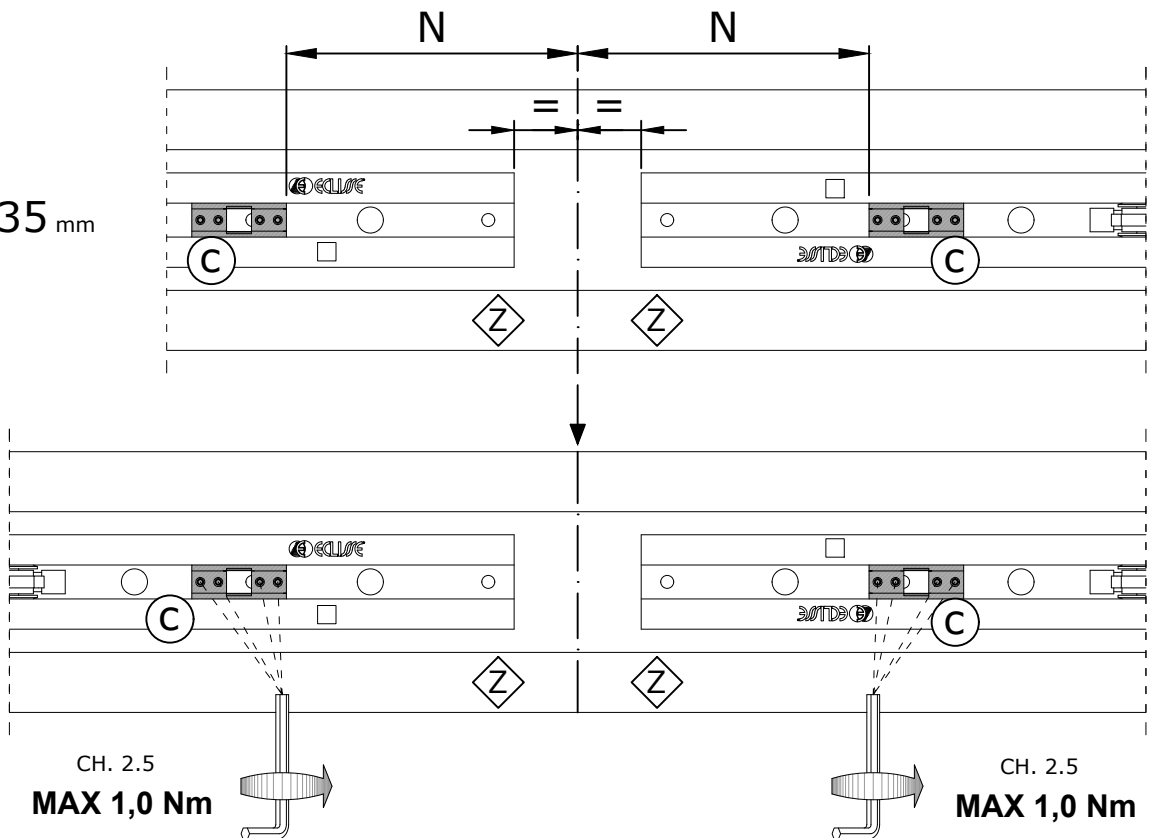
$M = P + 135 \text{ mm}$



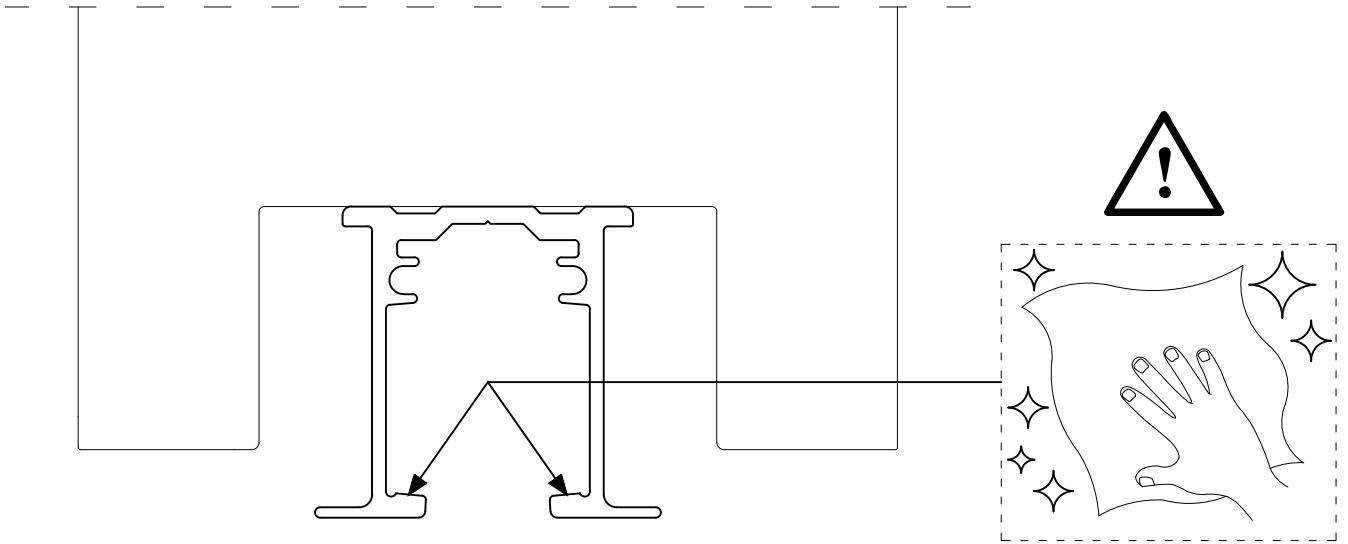
double door



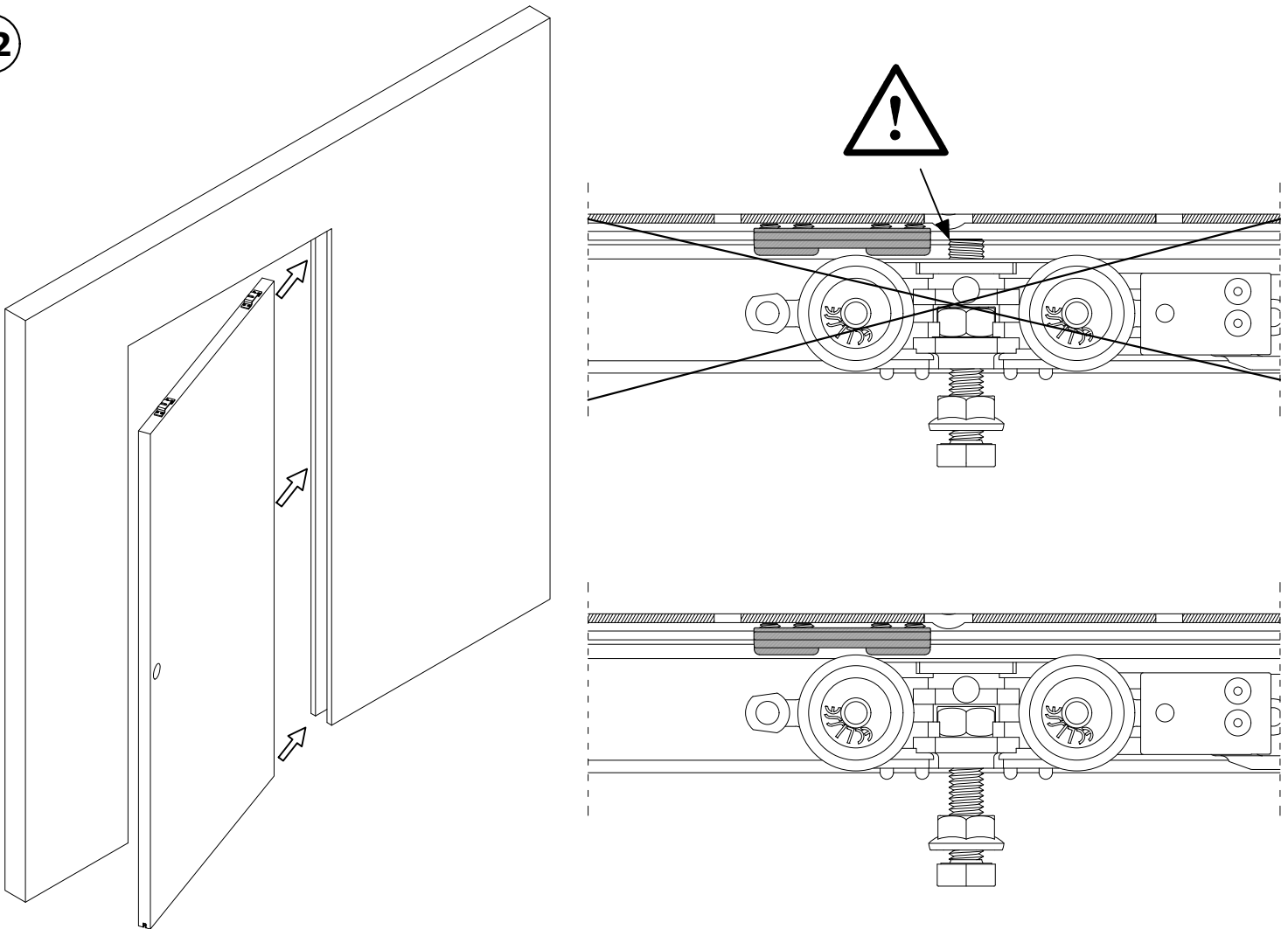
$N = P + 135 \text{ mm}$



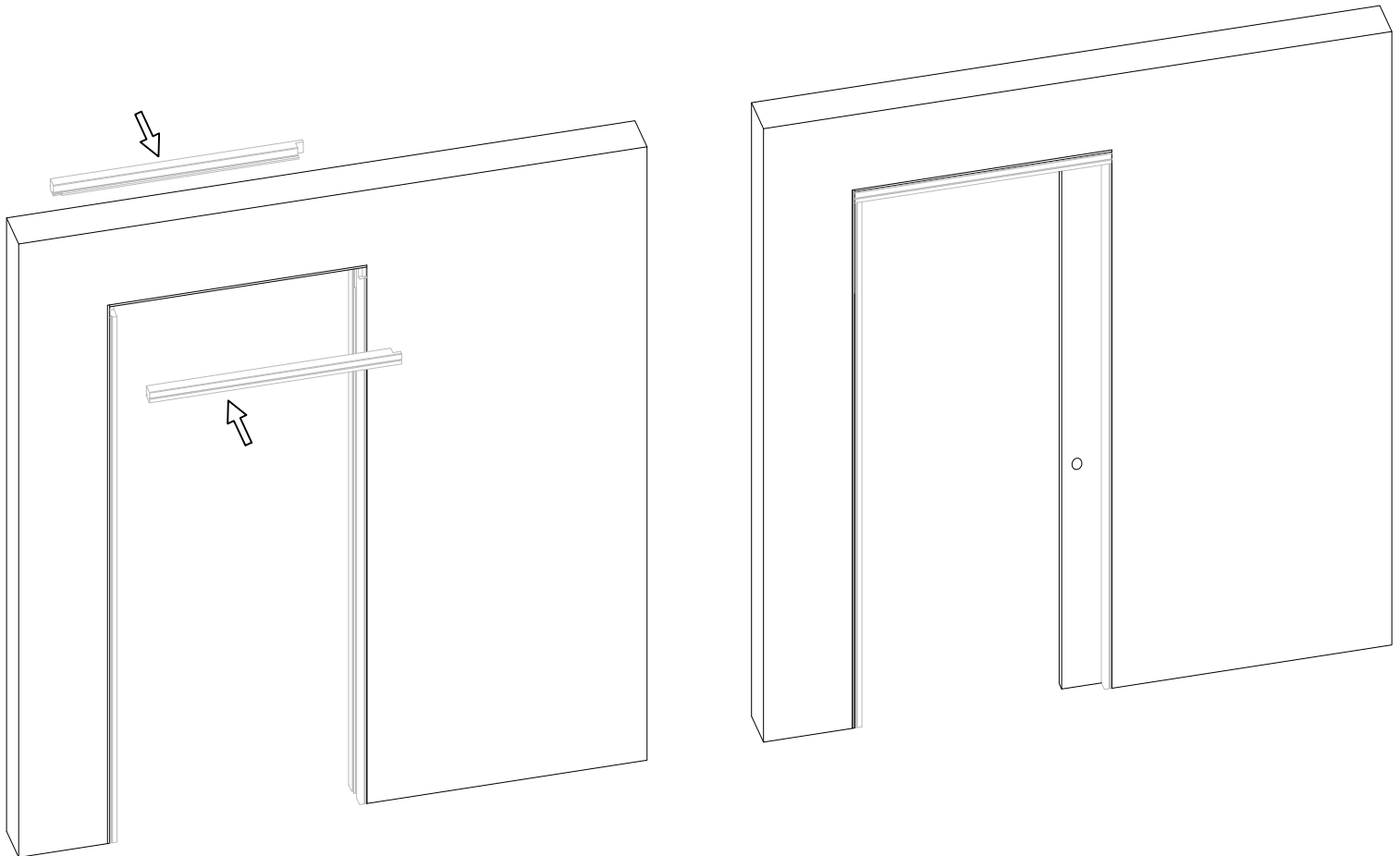
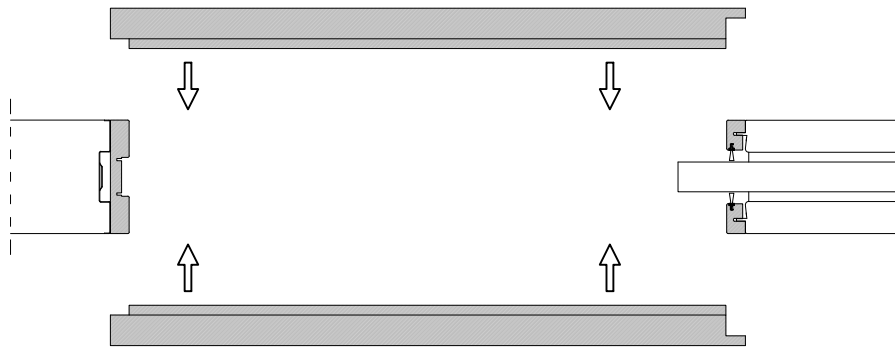
11



12



13



www.eclisseworld.com/en/dealer-locator



© ECLISSE, all rights reserved.
The use, filing and total or partial reproduction, using any mechanical or electronic means, of texts, drawings and pictures contained in this publication is strictly prohibited, unless specifically approved in writing by ECLISSE.

07/2022 - 603051400