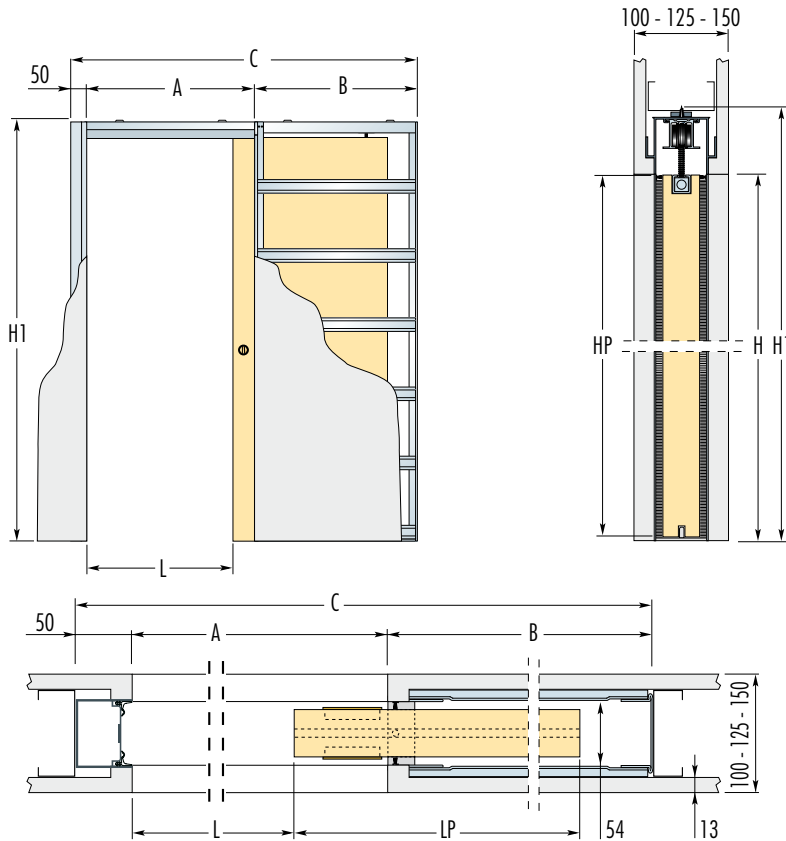


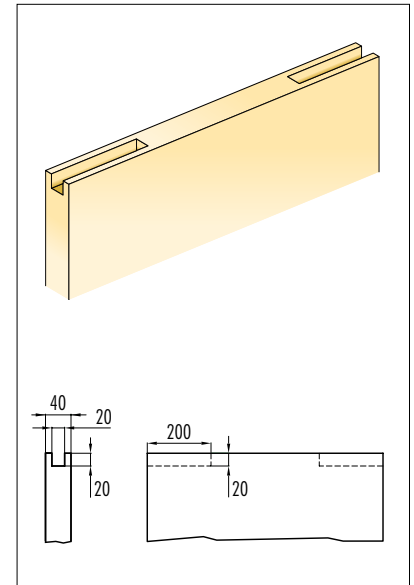
KEHYS YHDELLE OVELLE

Valmis seinäpaksuus **100-125-150** mm (runkopaksuus **75-100** mm)



Huom

SYNTESIS® LINE tuotteissa oveen on tehtävä työstö. Lasioviin ei tarvita työstöä.



OVIEN MITOITUS

VAKIOKEHYKSET						OVILEHTI	
MAX. VAPAA-AUKKO A x H	L		KOKONAISMITAT C x H1	VALMIS SEINÄPAKSUUS	RUNGON SISÄPAKSUUS	LP	HP
	L	B					
600 x 2048	520	735	1385 x 2108	100/125/150	54	630	2040
700 x 2048	620	835	1585 x 2108	100/125/150	54	730	2040
800 x 2048	720	935	1785 x 2108	100/125/150	54	830	2040
900 x 2048	820	1035	1985 x 2108	100/125/150	54	930	2040
1000 x 2048	920	1135	2185 x 2108	100/125/150	54	1030	2040
1100 x 2048	1020	1235	2385 x 2108	125/150	54	1130	2040
1200 x 2048	1120	1335	2585 x 2108	125/150	54	1230	2040
1300 x 2048	1220	1435	2785 x 2108	125/150	54	1330	2040

HUOM

Erikoismitat: max vapaan aukon korkeus 2600 mm ja leveys 600-1300 mm.

Huomioitavaa

- ▶ Jos mitta A on yli 1000 mm seinäpaksuus 125 tai 150mm; Jos mitta H on yli 2048 mm seinäpaksuus 125 tai 150 mm.
- ▶ Max ovipaksuus 40 mm.
- ▶ Valmis seinäpaksuus 100 mm saadaan levyttämällä kehys molemmin puolin 13 mm kipsilevyillä (runkopaksuus 75 mm).
- ▶ Valmis seinäpaksuus 125 mm saadaan levyttämällä kehys molemmin puolin kahdella 13 mm kipsilevyllä (runkopaksuus 75 mm)
- ▶ Valmis seinäpaksuus 150 mm saadaan levyttämällä kehys molemmin puolin kahdella 13 mm kipsilevyllä (runkopaksuus 75 mm)
- ▶ Seinäpaksuuksiin 125 ja 150 mm tulee tehdä tuplalevytyt.
- ▶ Max oven paino 80 kg.
- * Puuoven mitat.

mitat on millimetrejä (mm)

TÄRKEÄÄ

- ▶ Turvallisuussyistä on suositeltavaa, että ovesta jätetään näkyviin 80 mm oven ollessa seinän sisällä.
- ▶ Tarvittessa vapaan-aukon suuruutta voidaan säätää pysäyttimien paikkaa muuttamalla.
- ▶ Ovi on mahdollista asentaa kokonaan seinän sisälle.
- ▶ Suositeltava ura oven pohjassa alohjainta varten on 7 x 15 mm.