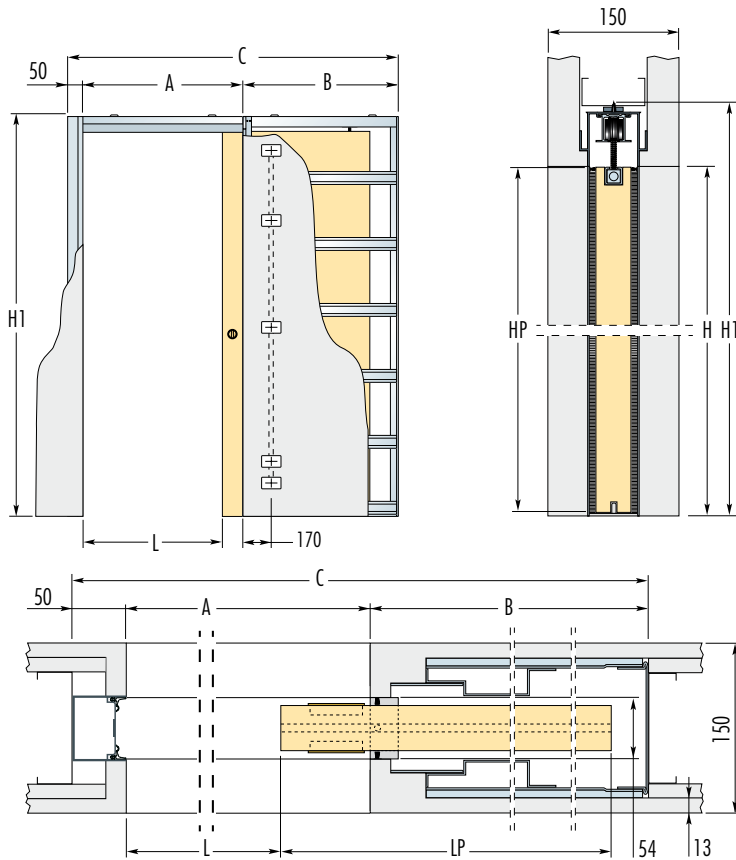


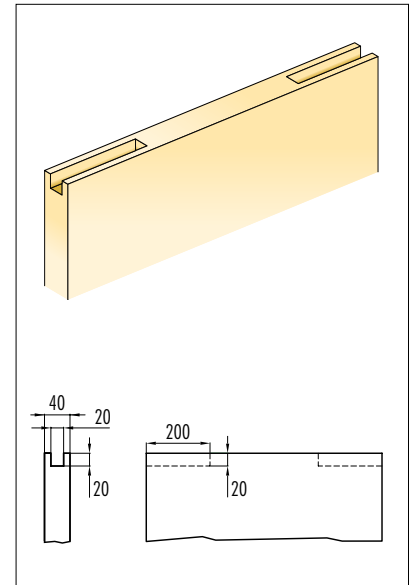
KEHYS YHDELLE OVELLE

Valmis seinäpaksuus **150 mm** (runkopaksuus **100 mm**)



Huom

SYNTESIS® LUCE tuotteessa oven on tehtävä työstö. Lasioviin ei tarvita työstöä.



OVIEN MITOITUS

VAKIOKEHYKSET						OVILEHTI	
MAX. VAPAA-AUKKO A x H	L	B	KOKONAISMITAT C x H1	VALMIS SEINÄPAKSUUS	RUNGON SISÄPAKSUUS	LP	HP
600 x 2048	520	737	1387 x 2108	150	54	630	2040
700 x 2048	620	837	1587 x 2108	150	54	730	2040
800 x 2048	720	937	1787 x 2108	150	54	830	2040
900 x 2048	820	1037	1987 x 2108	150	54	930	2040
1000 x 2048	920	1137	2187 x 2108	150	54	1030	2040
1100 x 2048	1020	1237	2387 x 2108	150	54	1130	2040
1200 x 2048	1120	1337	2587 x 2108	150	54	1230	2040
1300 x 2048	1220	1437	2787 x 2108	150	54	1330	2040

HUOM

Erikoismitat: max vapaan aukon korkeus 2600 mm ja leveys 600-1300 mm.

Huomioitavaa

- ▶ vakiona molemmin puolin.
- ▶ Max ovipaksuus 40 mm.
- ▶ Valmis seinäpaksuus 150 mm saadaan levyttämällä kehys molemmin puolin yhdellä 13 mm kipsilevyllä.
- ▶ Max oven paino 80 kg.
- * Puuoven mitat.

mitat on millimetrejä (mm)

TÄRKEÄÄ

- ▶ Turvallisuussyistä on suositeltavaa, että ovesta jätetään näkyviin 80 mm oven ollessa seinän sisällä.
- ▶ Tarvittaessa vapaan-aukon suuruutta voidaan säätää pysäyttimien paikkaa muuttamalla.
- ▶ Ovi on mahdollista asentaa kokonaan seinän sisälle.
- ▶ Suositeltava ura oven pohjassa alaohjainta varten on 7 x 15 mm.