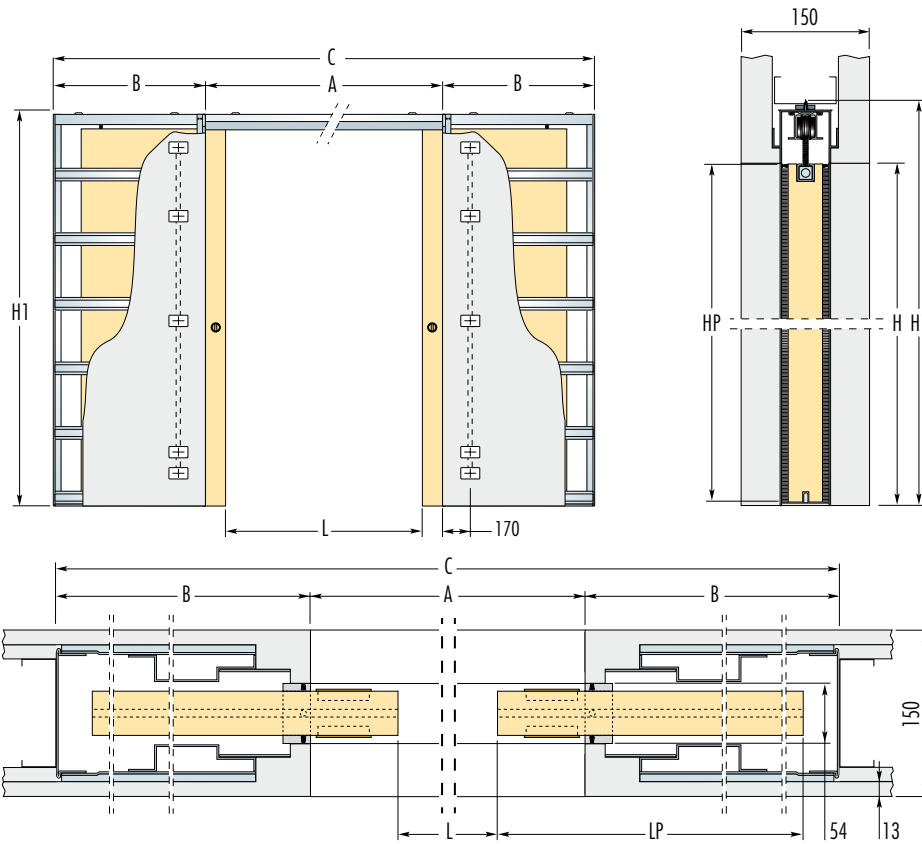


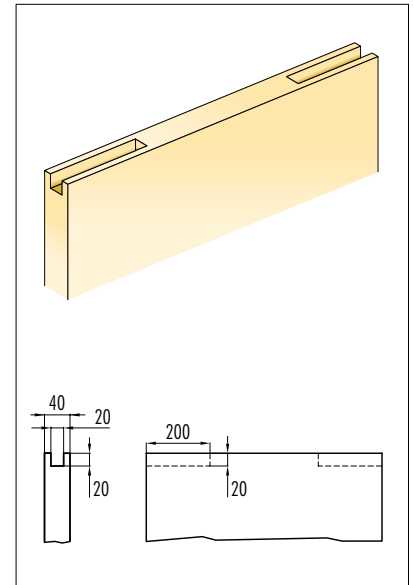
KEHYS PARILIUKUOVELLE

Valmis seinäpaksuus **150** mm (runkopaksuus **100** mm)



Huom

SYNTHESIS® LUCE tuotteessa oven on tehtävä työstö. Lasioviin ei tarvita työstöä.



OVIEN MITOITUS

VAKIOKEHYKSET						OVILEHTI	
MAX. VAPAA-AUKKO A x H	L	B	KOKONAISMITAT C x H1	VALMIS SEINÄPAKSUUS	RUNGON SISÄPAKSUUS	LP	HP
1200 x 2048	1040	737	2674 x 2108	150	54	630	2040
1400 x 2048	1240	837	3074 x 2108	150	54	730	2040
1600 x 2048	1440	937	3474 x 2108	150	54	830	2040
1800 x 2048	1640	1037	3874 x 2108	150	54	930	2040
2000 x 2048	1840	1137	4274 x 2108	150	54	1030	2040
2200 x 2048	2040	1237	4674 x 2108	150	54	1130	2040
2400 x 2048	2240	1337	5074 x 2108	150	54	1230	2040
2600 x 2048	2440	1437	5474 x 2108	150	54	1330	2040

HUOM

Erikoismitat: max vapaan aukon korkeus 2600 mm ja leveys 600-1300 mm.

Huomioitavaa

- ▶ vakiona molemmin puolin.
- ▶ Max ovipaksuus 40 mm.
- ▶ Valmis seinäpaksuus 150 mm saadaan levyttämällä kehys molemmin puolin yhdellä 13 mm kipsilevyllä.
- ▶ Max oven paino 80 kg.
- * Puuoven mitat.

mitat on millimetrejä (mm)

TÄRKEÄÄ

- ▶ Turvallisuussyistä on suositeltavaa, että ovesta jätetään näkyviin 80 mm oven ollessa seinän sisällä.
- ▶ Tarvittessa vapaan-aukon suuruutta voidaan säätää pysäyttimien paikkaa muuttamalla.
- ▶ Ovi on mahdollista asentaa kokonaan seinän sisälle.
- ▶ Suositeltava ura oven pohjassa alaohjainta varten on 7 x 15 mm.