



Pocket door -Liukuovijärjestelmä

ECLISSE SINGLE ASENNUSOHJE

1. Kehyksen kasaaminen
2. Kehyksen asentaminen väliseinärunkoon
3. Rakennuslevyjen kiinnittäminen
4. Oven asentaminen
5. Karmien asentaminen

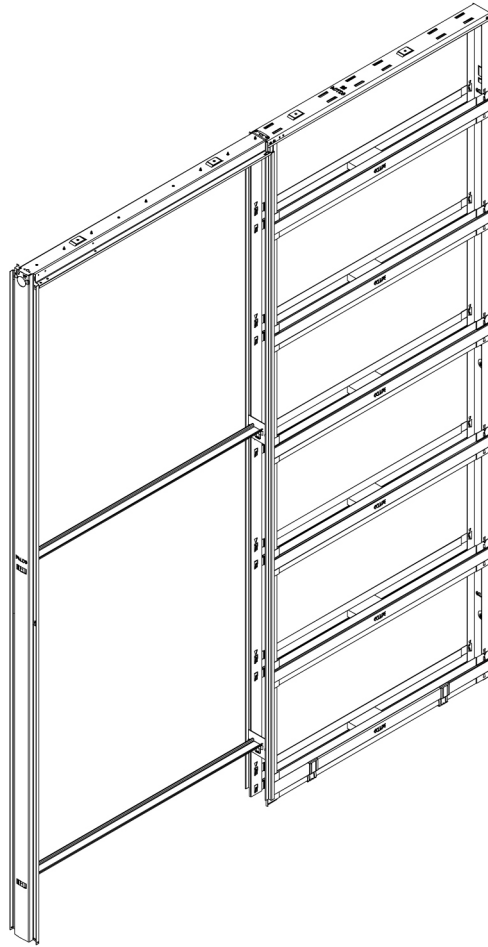
Noudata näitä asennusohjeita tarkasti

Tekninen tuki:

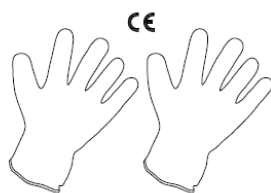
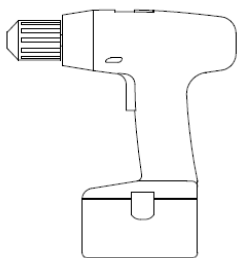
Muotolevy Oy
Tervasuontie 3, PL 30
03101 Nummela
010 281 4000
myynti@muotolevy.fi
www.muotolevy.fi

Eclisse Single asennusohje


1. KEHYKSEN KASAAMINEN

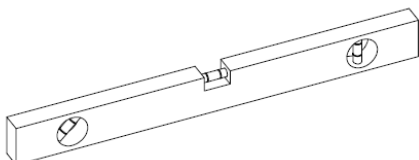
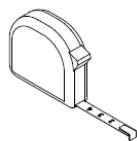


TARVITTAVAT TYÖKALUT JA VÄLINEET



PH2 

Ø 2 



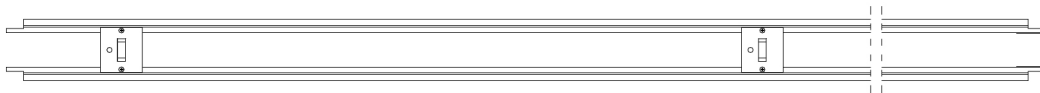
HUOM!

Ruuvit, joilla kehys kiinnitetään väliseinärunkoon eivät sisälly toimitukseen.

Eclisse Single asennusohje

PAKETTIIN SISÄLTÄYVÄT OSAT

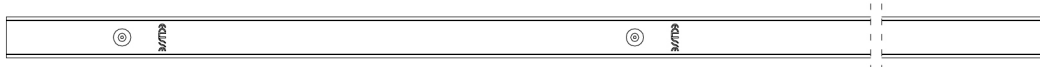
a) 1 x



b) 12 x



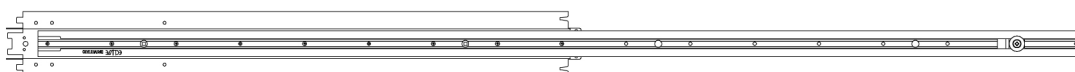
c) 1 x



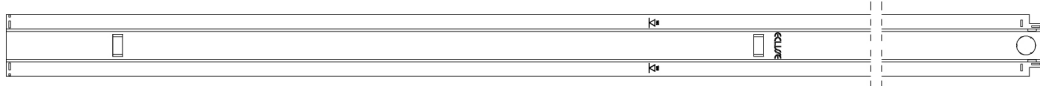
d) 1 x



e) 1 x



f) 1 x



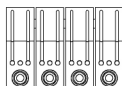
g) 2 x



h) 1 x



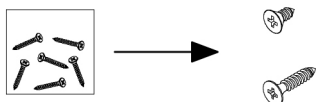
i) 1 x



l) 1 x



m) 1 x

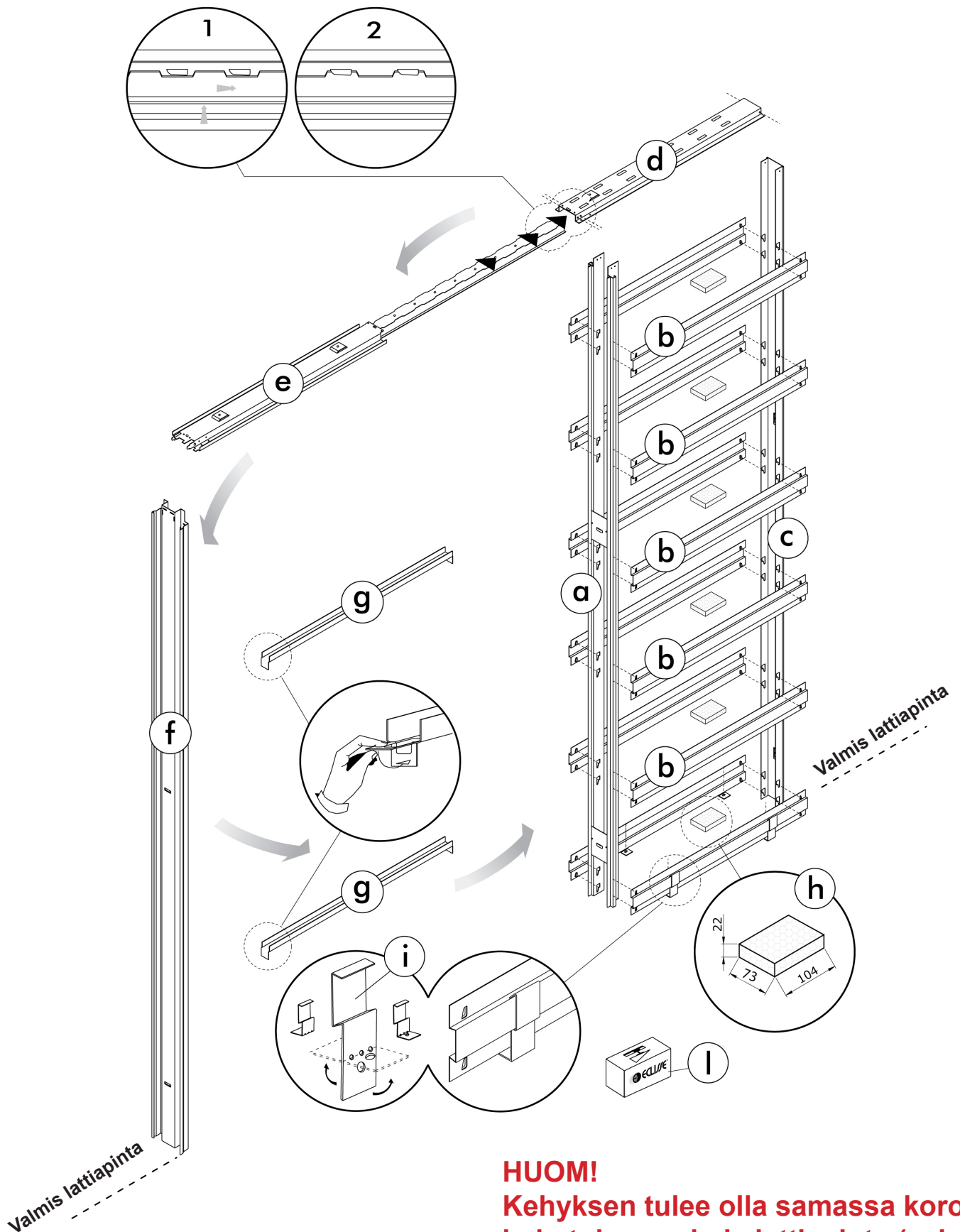


9 x AFL TPS 4,2x9,5 ZNB

55 x TPS AFL 3,9 X 19

Eclisse Single asennusohje

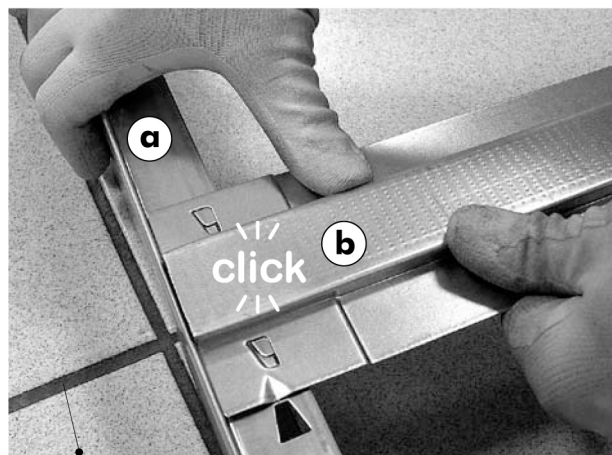
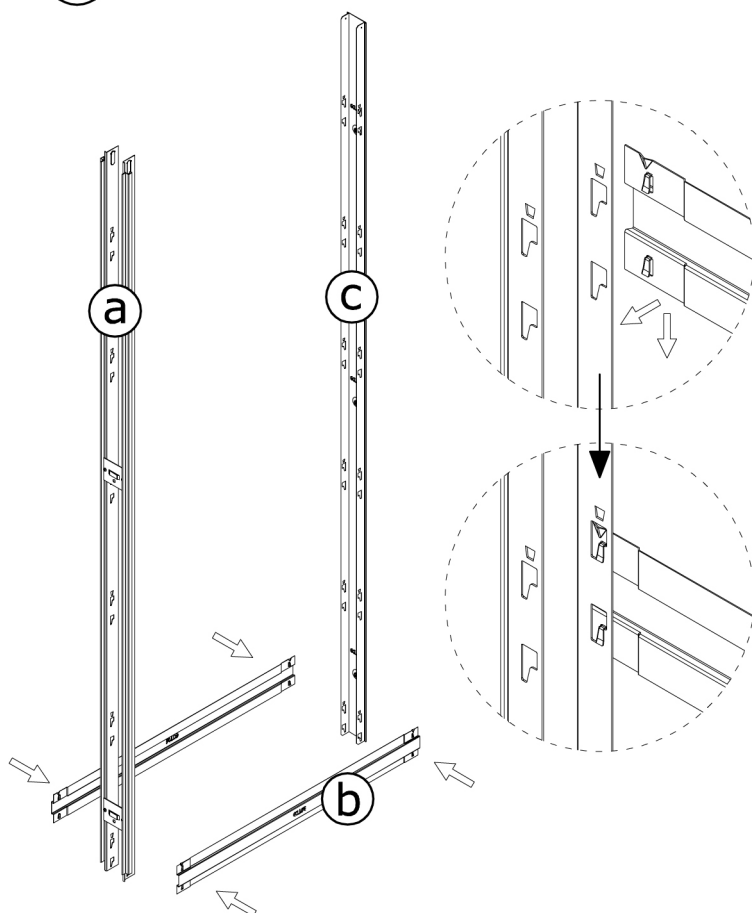
PAKETTIIN SISÄLTÄVÄT OSAT



HUOM!
Kehyksen tulee olla samassa korossa kuin tuleva valmis lattiapinta (esim. parketti). Huomioi myös mahdollinen lattialista.

Eclisse Single asennusohje

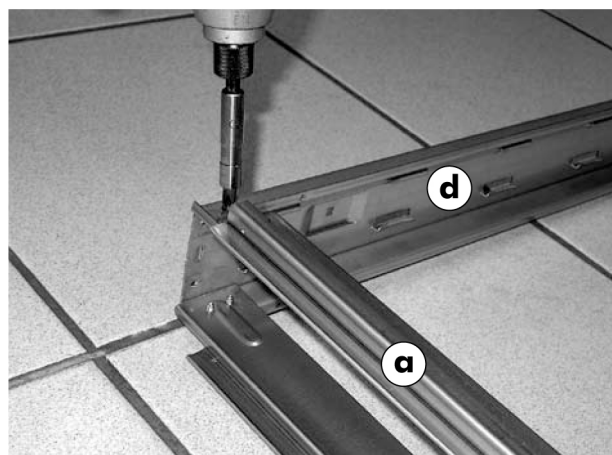
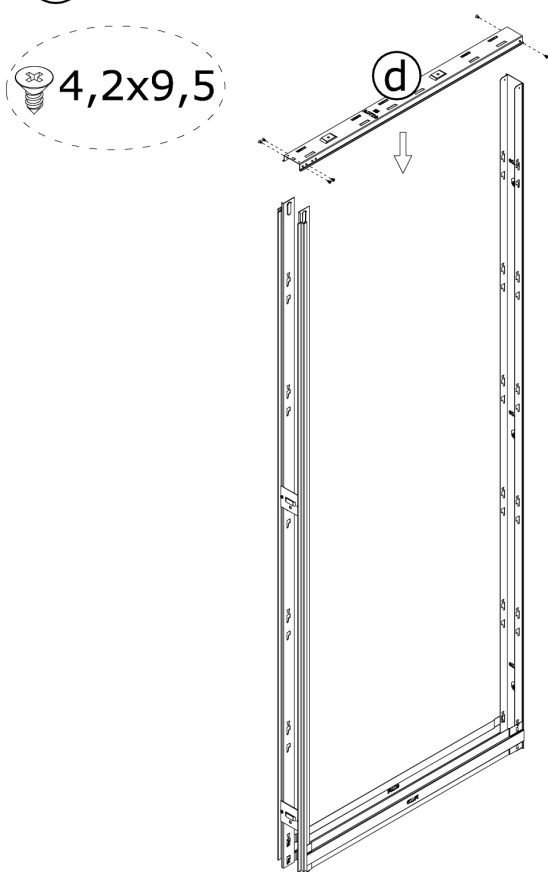
1



Paina poikkipalkit (b) pystypalkkeihin (a, c). Varmista, että osat lukittuvat.

Kehyksen kasaaminen on helpoin tehdä vaakatasossa.

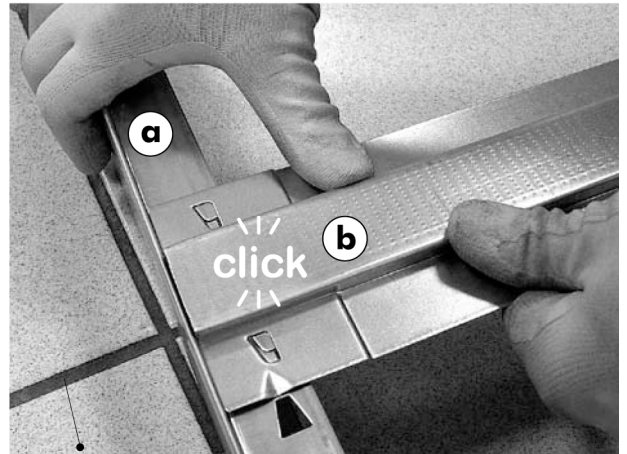
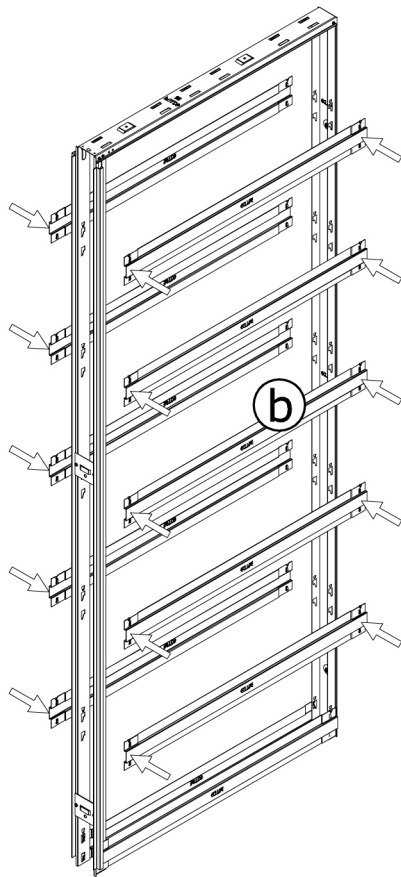
2



Ruuvaa yläpalkki (d) kiinni pystypalkkeihin (a,c). Osat ovat esirei'itettyjä.

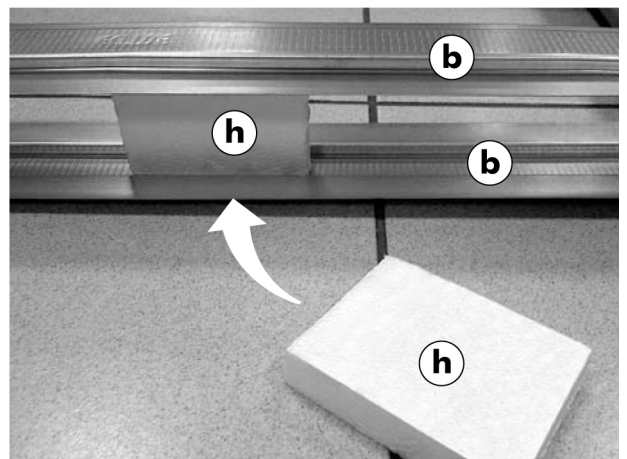
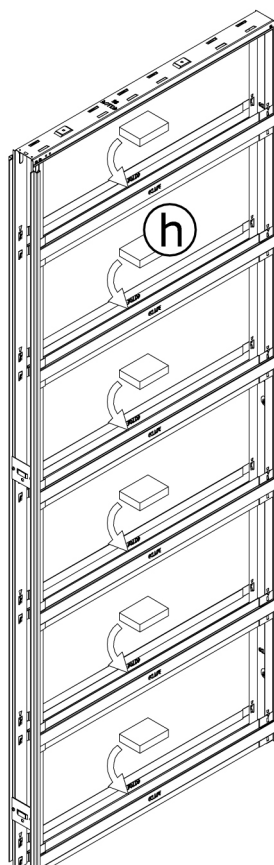
Eclisse Single asennusohje

3



Paina loput poikkipalkit (b) paikoilleen molemminpuolin kehystä.

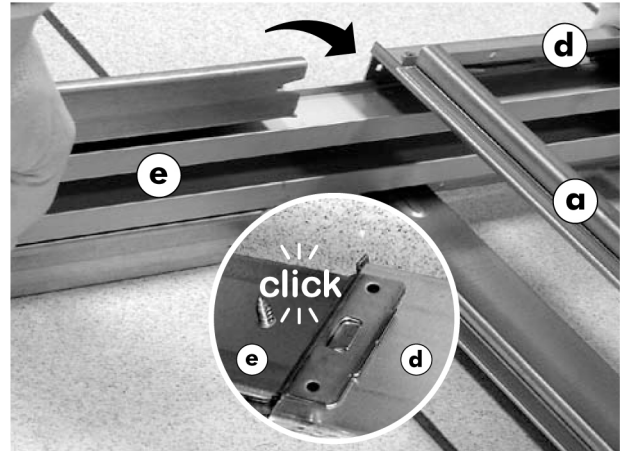
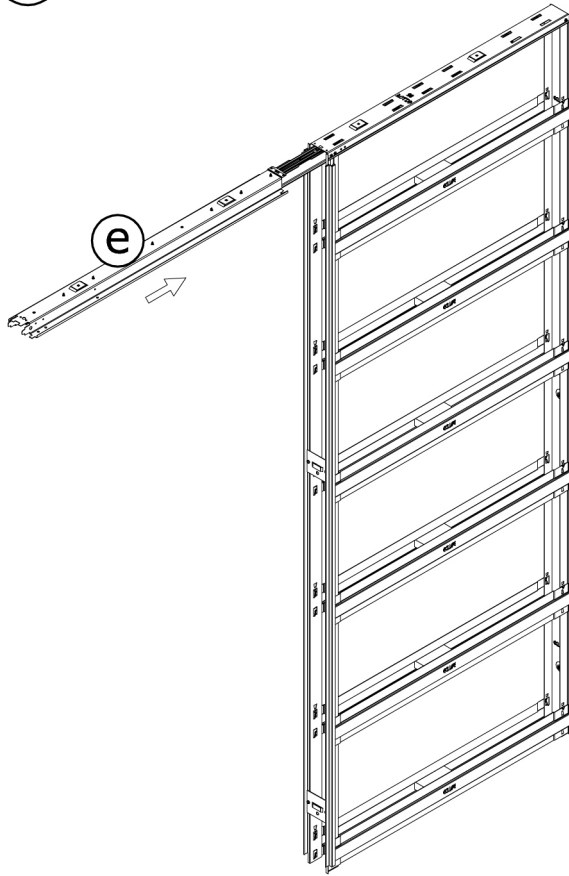
4



Aseta styrox-tukipalat (h) poikkipalkkien väliin. Styrox-palat tulee ottaa pois seinän sisältä ennen oven asentamista.

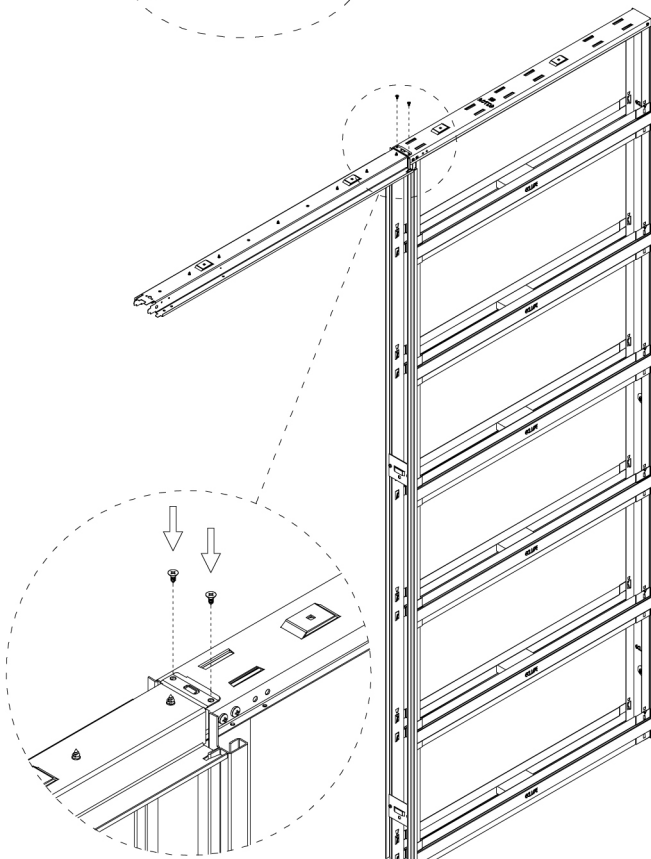
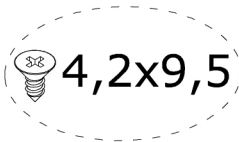
Eclisse Single asennusohje

5



Kiinnitä yläpalkki + liukukisko (e) kehyksen umpiosaan.

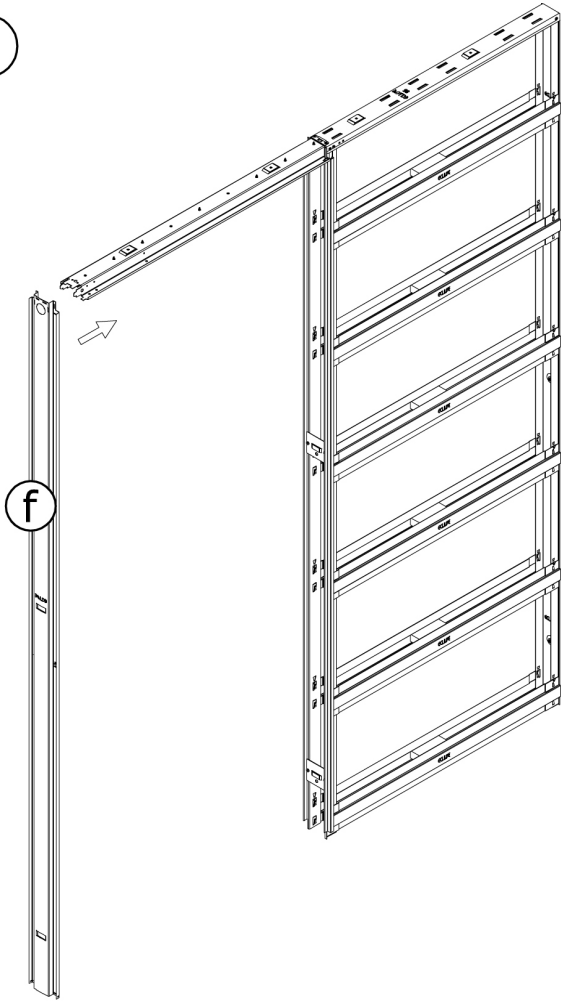
6



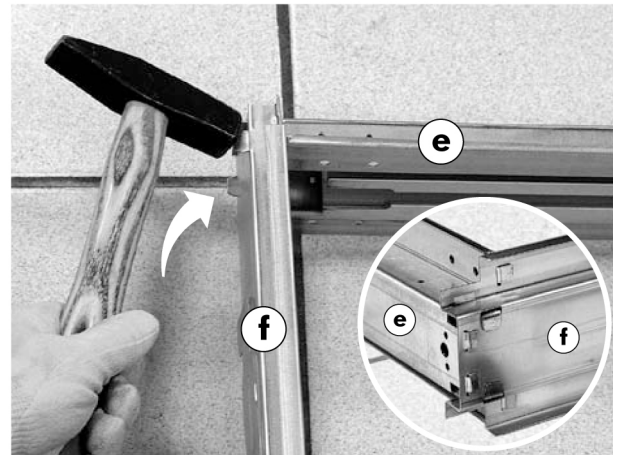
Ruuvaa yläpalkit kiinni toisiinsa. Kiinnityskohdat ovat esirei'itettyjä.

Eclisse Single asennusohje

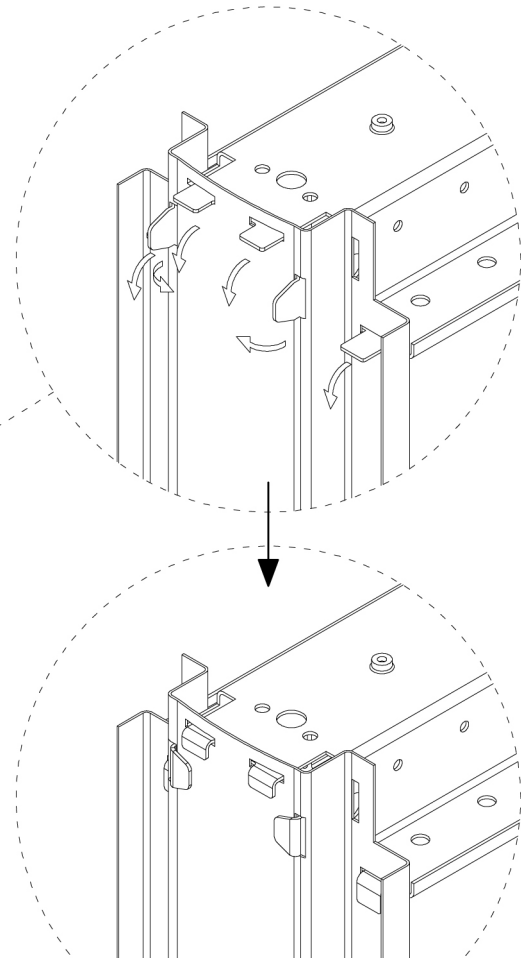
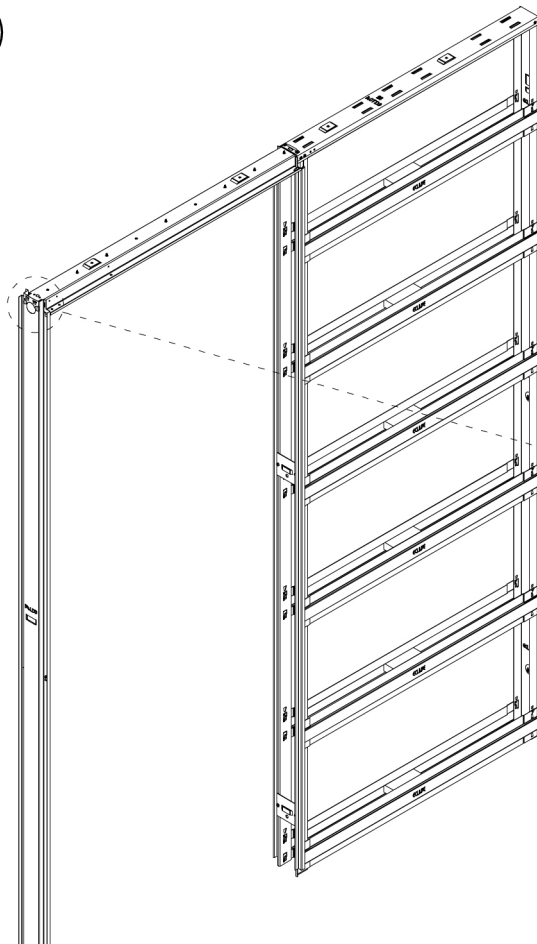
7



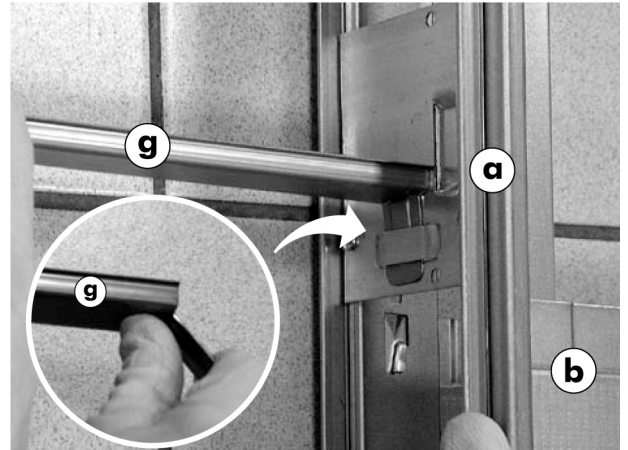
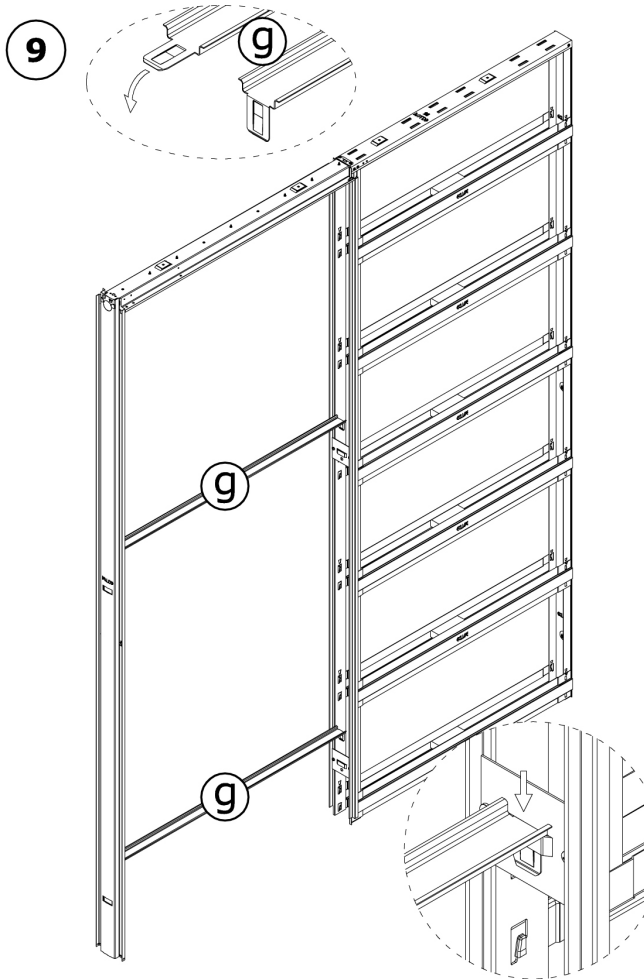
Yhdistä pysäytinkarmi (f) yläpalkkiin ja paina metalliset "kynnet" kuvan osoittamalla tavalla.



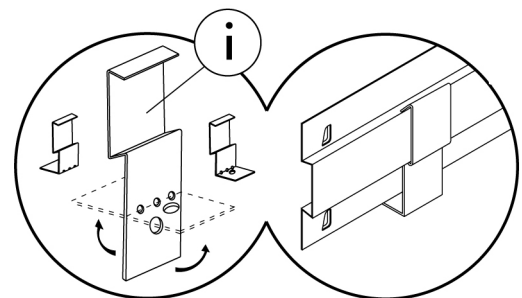
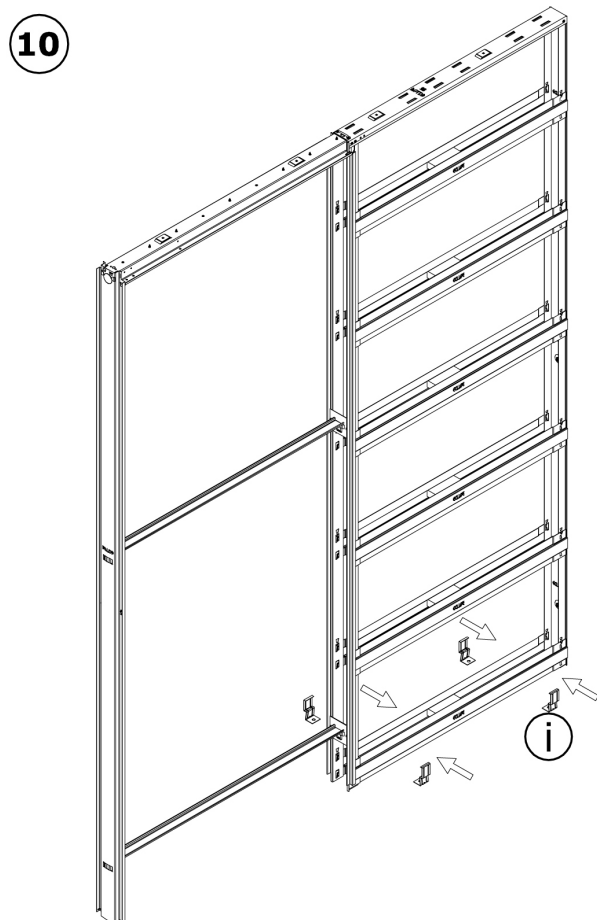
8



Eclisse Single asennusohje



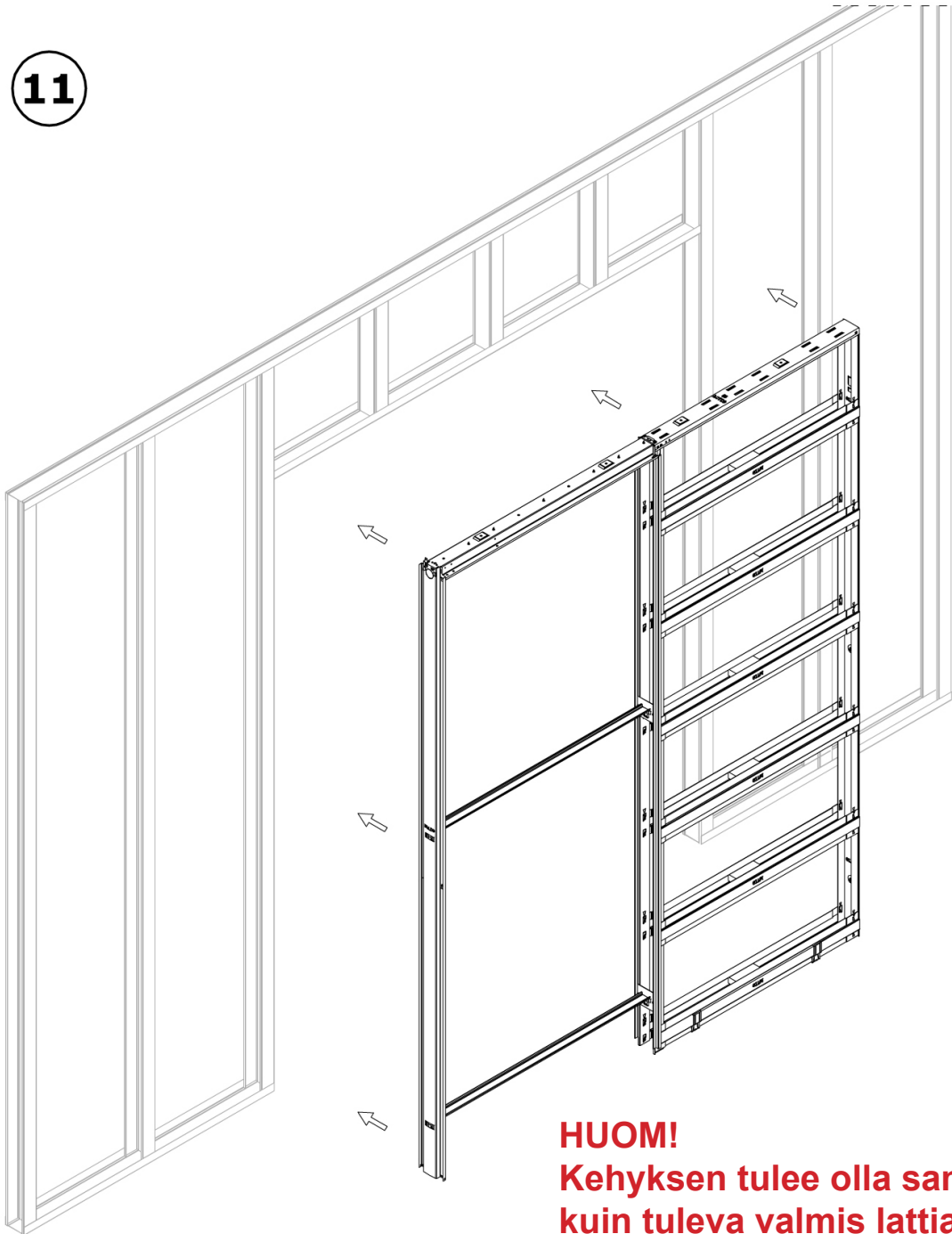
Kiinnitä asennustuet (g) paikalleen. Asennustuet pitävät oviaukon leveyden vakiona levytyksen ajan. Poista asennustuet levytyksen jälkeen.



Asenna kiinnityspalat (i) kehyksen alinmisiin poikkipalkkeihin, noin 10 cm kehyksen reunoista.

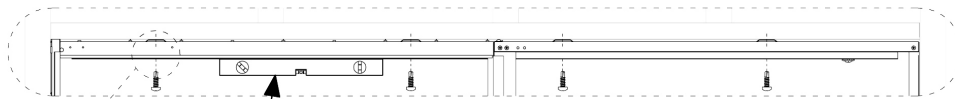
2. KEHYKSEN ASENNUS VÄLISEINÄRUNKOON

11



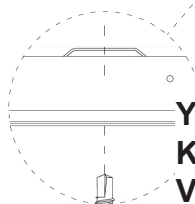
HUOM!
Kehyksen tulee olla samassa korossa kuin tuleva valmis lattiapinta (esim. parketti). Huomioi myös mahdollinen lattialista.

12



YLÄOSAN KIINNITYS

Kehyksessä on valmiit rei'itetyt kiinnityskohdat ruuveille. Varmista, että ruuvinkanta menee liukukiskossa olevan reiän läpi. Ruuvien tulee kiinnittää ainoastaan kehyksen uloin profiili seinärunkoon, ei liukukiskoa.

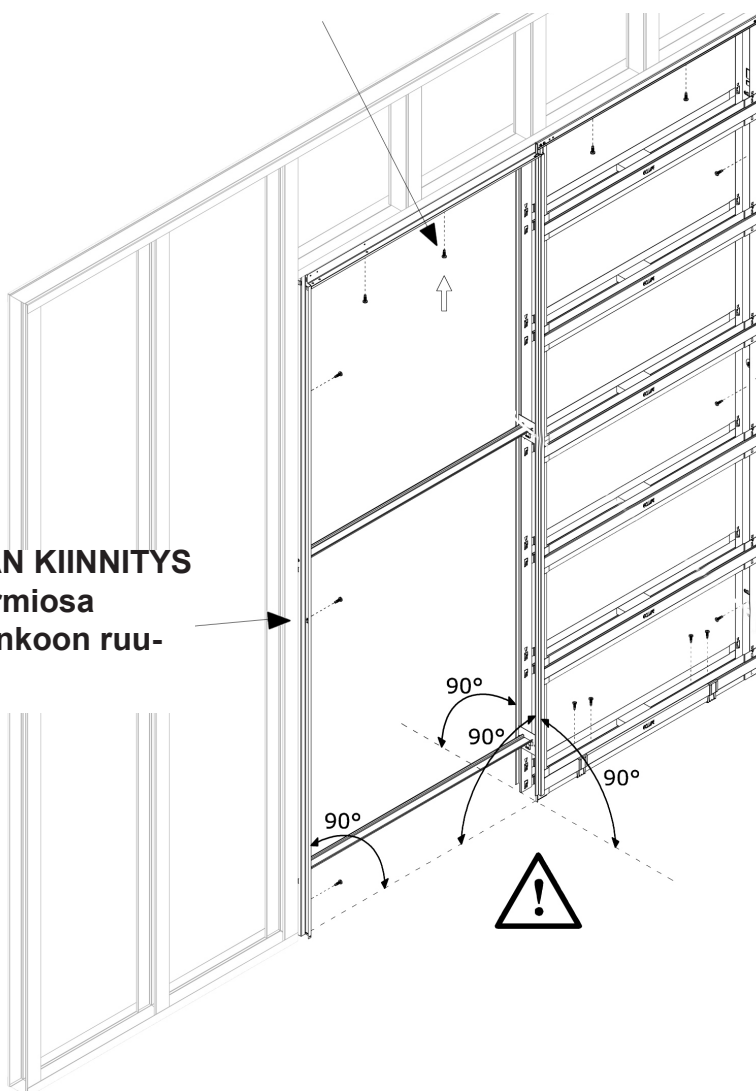


UMPIOSAN KIINNITYS

Kehyksessä on valmiit rei'itetyt kiinnityskohdat ruuveille.

KARMIOSAN KIINNITYS

Kiinnitä karmiosa väliseinärunkoon ruuveilla.

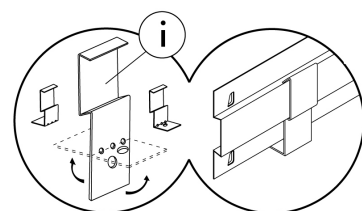
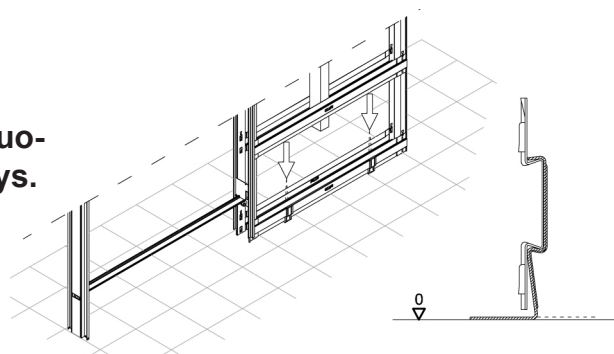


HUOM!

Ruuvit, joilla kehys kiinnitetään väliseinärunkoon eivät sisälly toimitukseen.

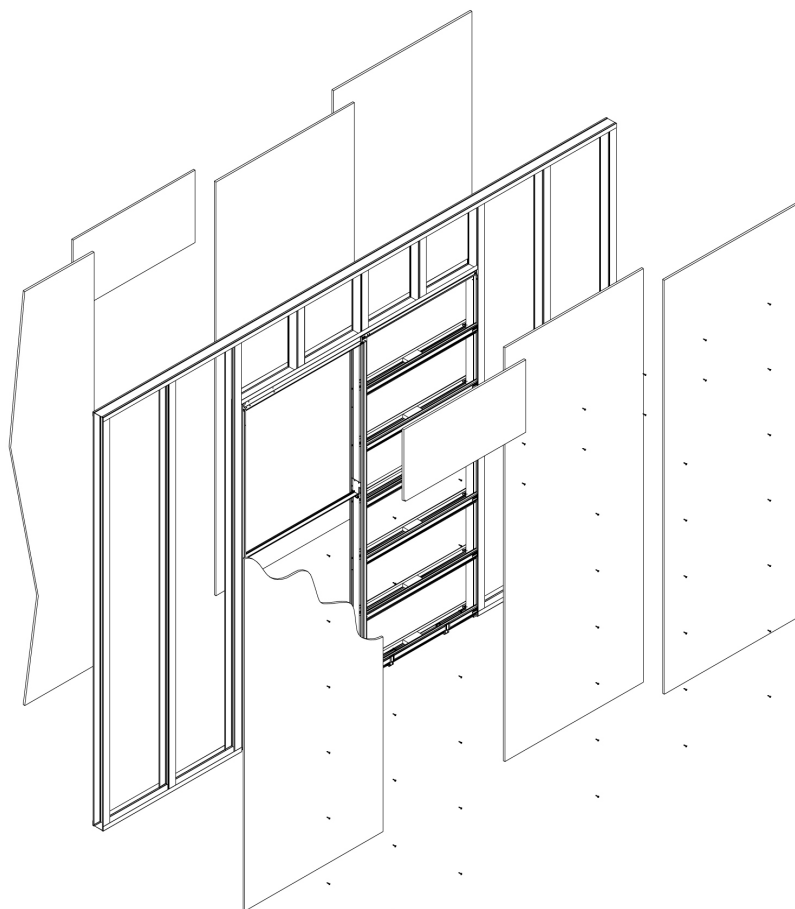
LATTIAAN KIINNITTÄMINEN

Ruuvaa tai liimaa kehys kiinni lattiaan kiinnityspaloista (i). Huomioi mahdollinen lattialämmitys.

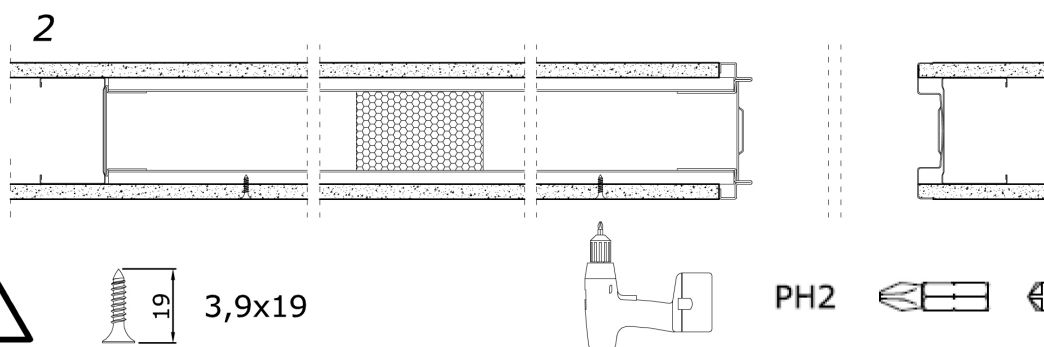
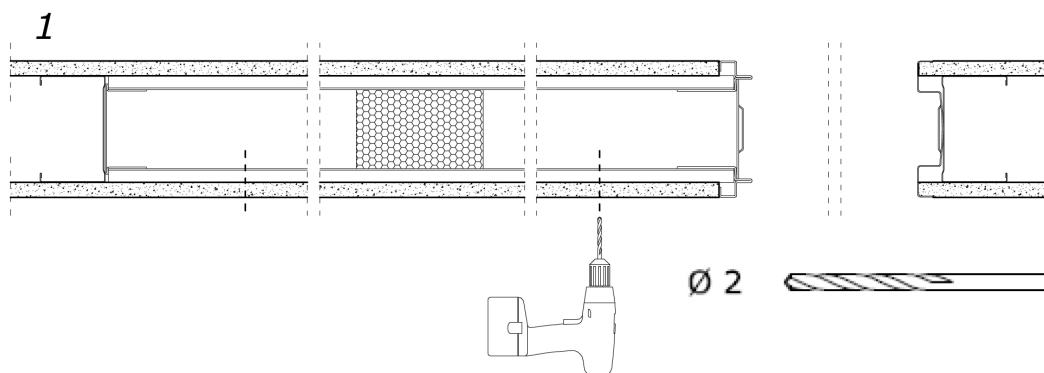


3. RAKENNUSLEVYJEN KIINNITTÄMINEN

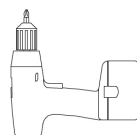
13



Tee levyruuveille esireiät 2 mm poranterällä.



3,9x19



PH2

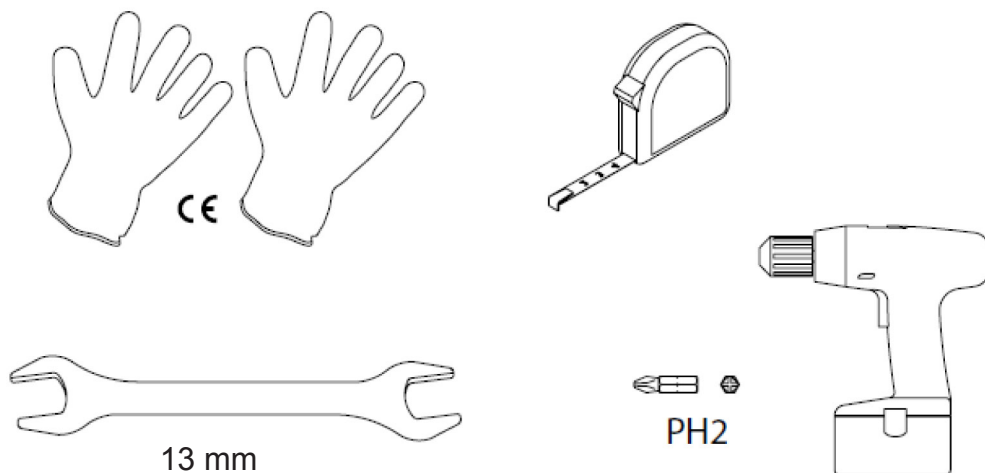


HUOM!
Käytä ainoastaan pakkauksen mukana
tulleita 19 mm levyruuveja

Eclipse Single asennusohje

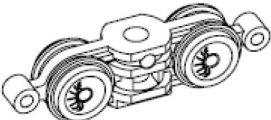
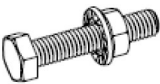
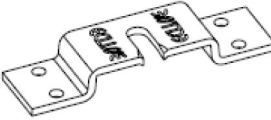

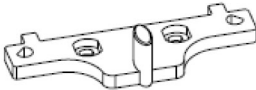


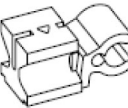


4. OVEN ASENTAMINEN

Tarvittavat työkalut ja välineet



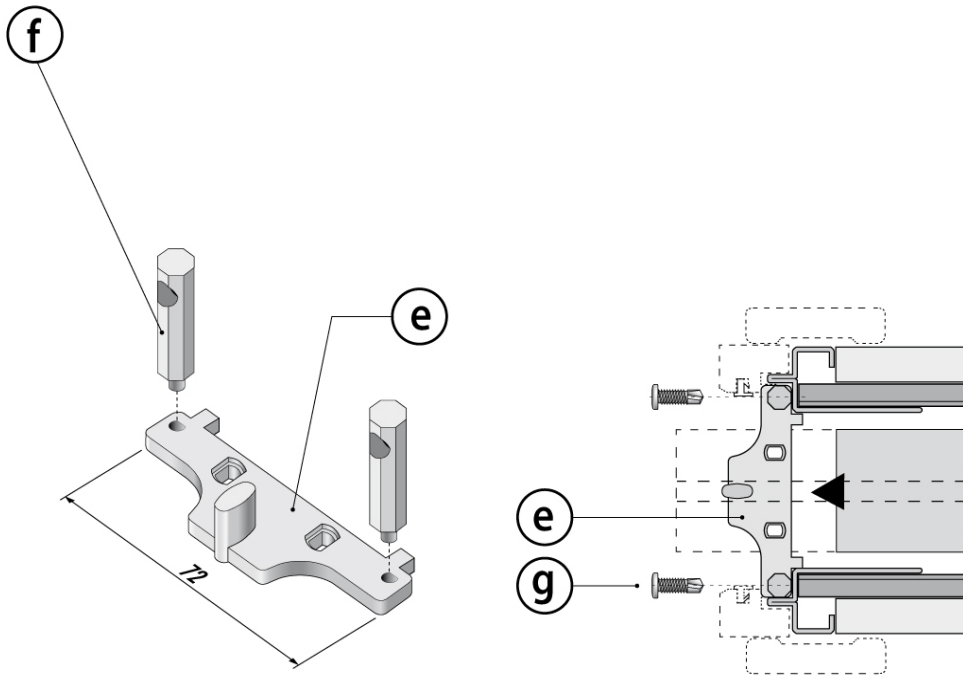
Pakettiin sisältyvät osat



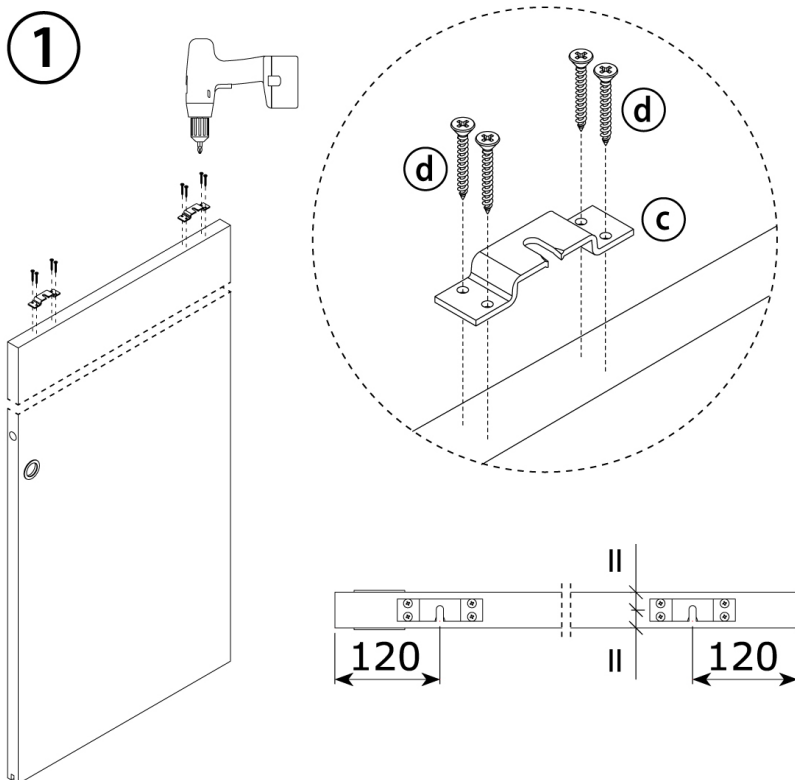
- a** 2 x 
- b** 2 x 
- c** 2 x 
- d** 8 x 
- e** 1 x 
- f** 2 x 
- g** 2 x 
- h** 1 x 
- i** 1 x 
- j** 1 x 

Eclisse Single asennusohje

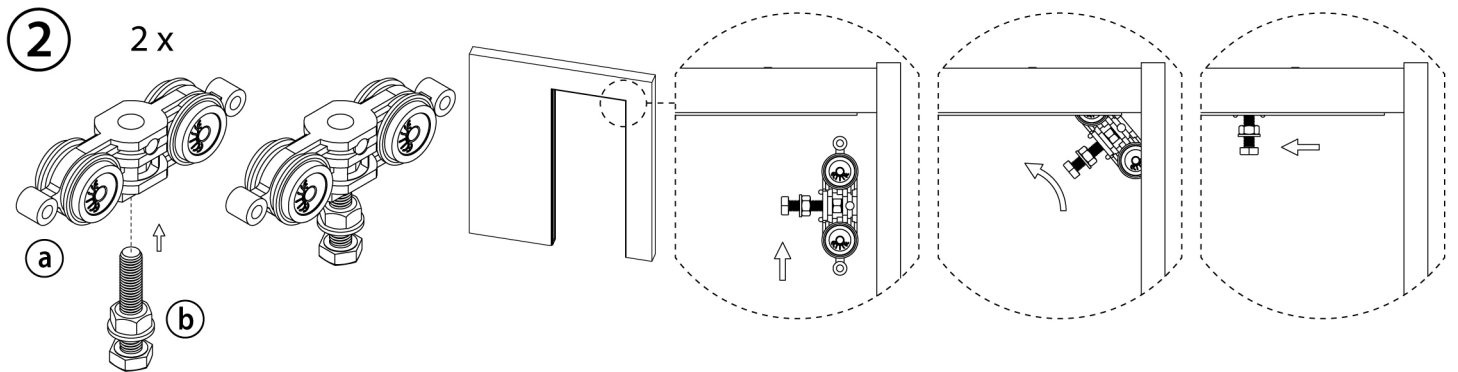
ALAOHJAIMEN KIINNITTÄMINEN



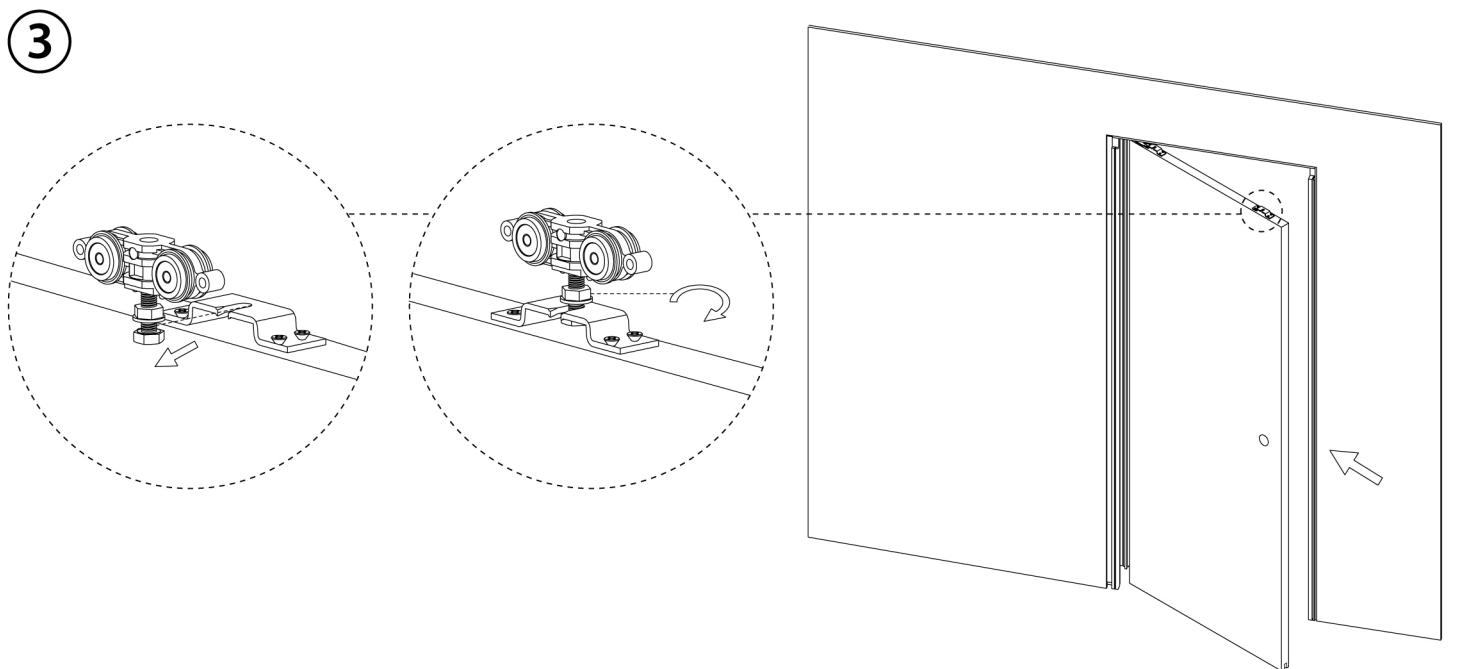
OVEN KIINNITYSLEVYJEN ASENTAMINEN



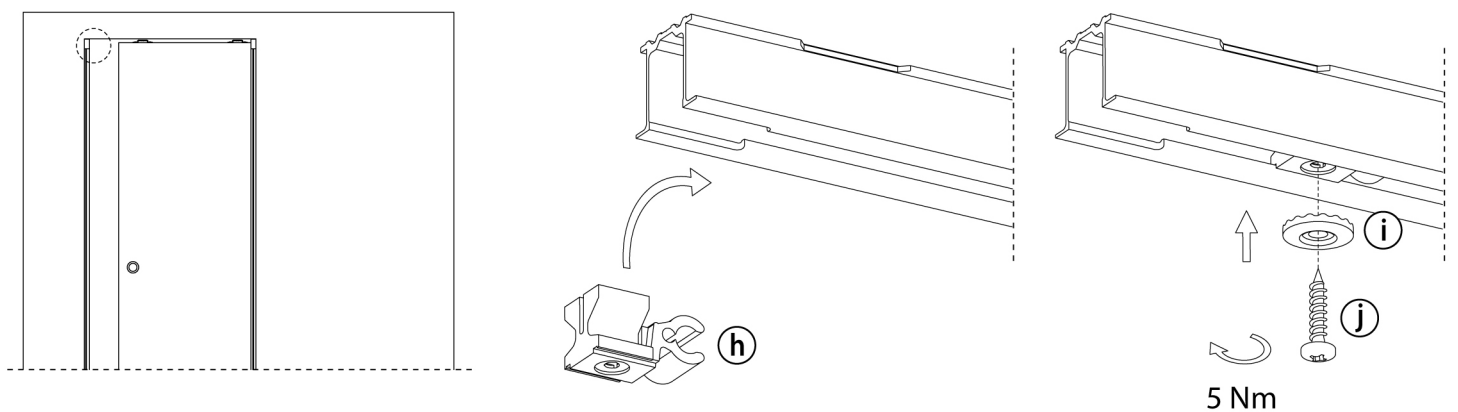
PYÖRÄSTÖJEN LAITTAMINEN LIUKUKISKOOKSIIN



OVEN NOSTAMINEN PAIKOILLEEN

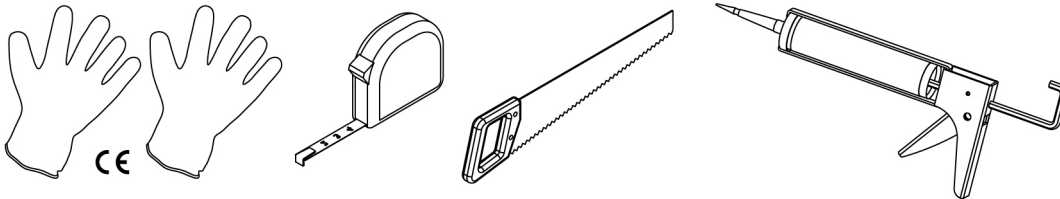


ETUPYSÄYTTIMEN KIINNITTÄMINEN



5. KARMIEN ASENTAMINEN

Tarvittavat työkalut ja välineet



HUOM!
KARMIT KIINNITETÄÄN ASENNUSLIIMALLA.
RIIPPUEN LIIMATYYPISTÄ, KARMIT SAATTAVAT
VAATIA VÄLIAIKAISEN TUEN KIINNITTYÄKSEEN
KUNNOLLA.

Pakettiin sisältyvät osat

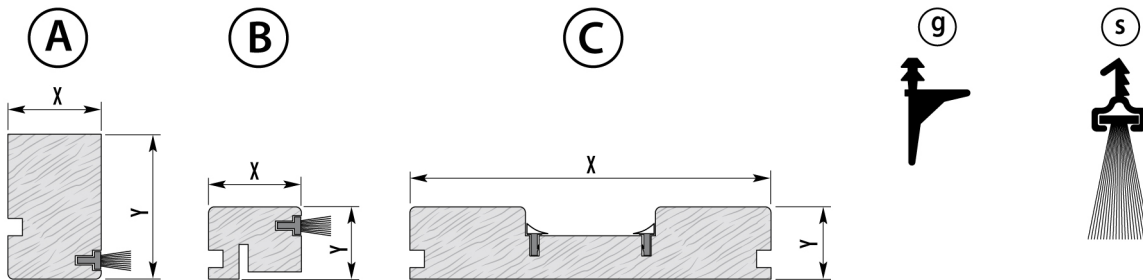
Yläkarmi

Pystykarmi

Pysäytinkarmi

kumitiiviste

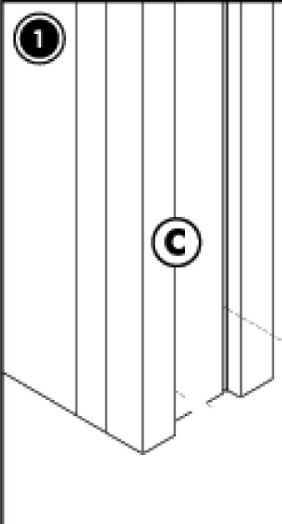
nukkaharjatiiviste



Eclisse Single asennusohje

TYÖVAIHEET:

Pysäytinkarmin (C) kiinnittäminen

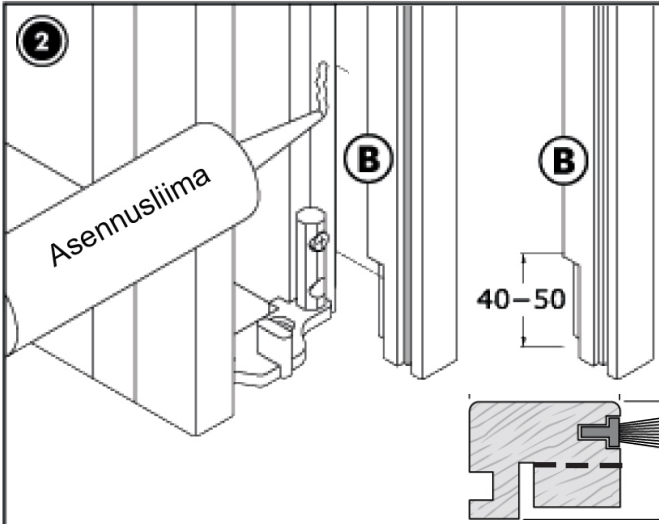


1

Mittaa lattipinnan ja liukukiskon välinen etäisyys. Katkaise pysäytinkarmi (C) mitattuun pituuteen. Pysäytinkarmi jää noin 2 mm irti metallikehyksestä ja mahdollistaa liukukiskon irrottamisen tarvittaessa.

Kiinnitä pysäytinkarmi asennusliimalla kehyksen teräskarmiin (katso seuraavalla sivulla olevasta kuvasta asennuskohta).

Pystykarmien (B) kiinnittäminen



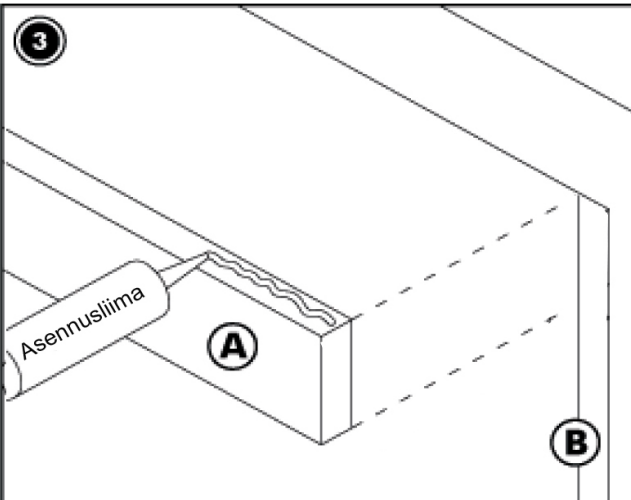
2

Katkaise pystykarmit (B) lattiapinnan ja oviaukon yläreunan väliin mitaan.

Lovea pystykarmien alapäihin alaohjaimen vaatima kolo.

Kiinnitä pystykarmit asennusliimalla kehykseen (katso seuraavalla sivulla olevasta kuvasta asennuskohta).

Yläkarmien (A) kiinnittäminen

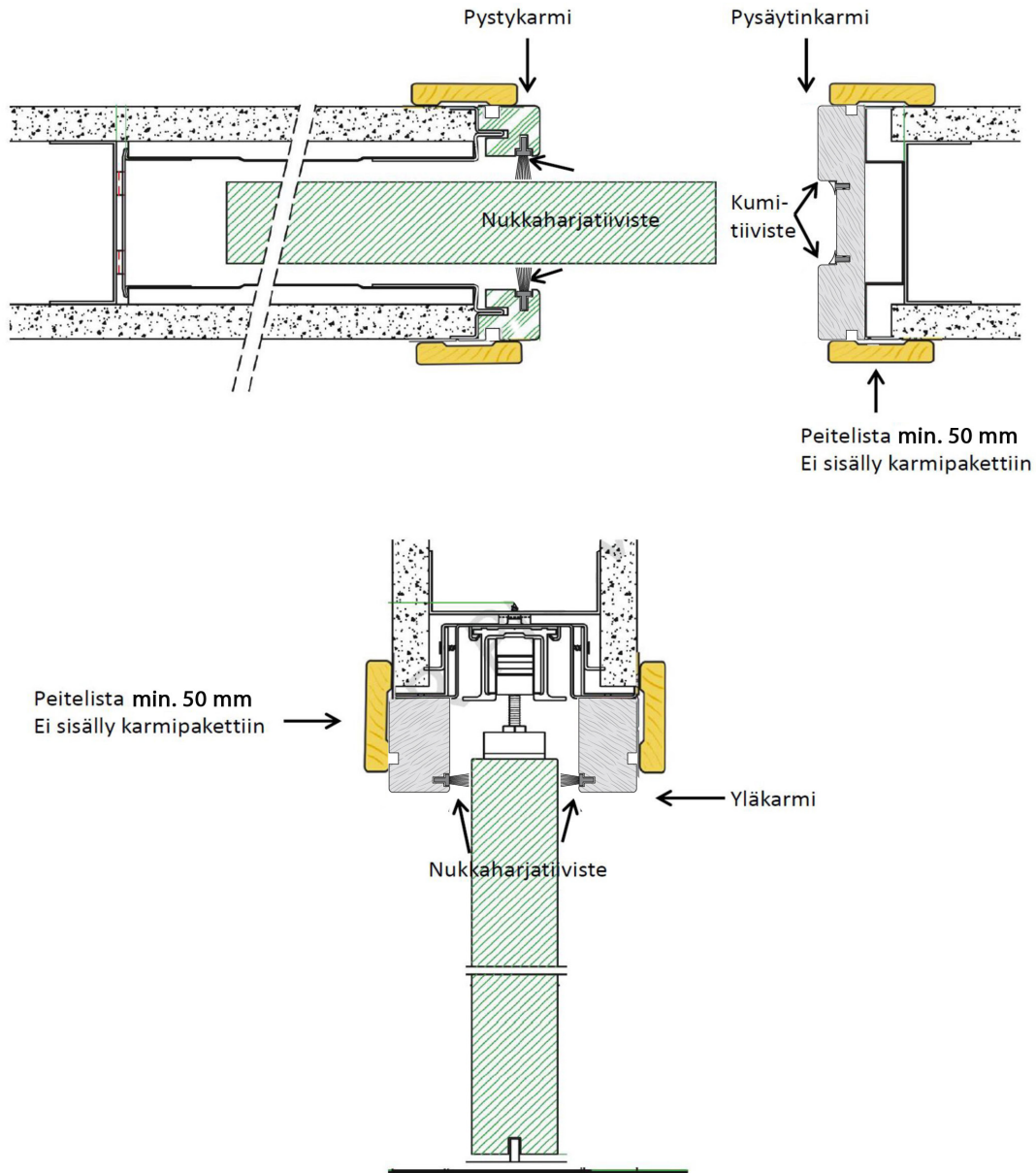


3

Mittaa pysäytinkarmin ja pystykarmin välinen etäisyys ja katkaise yläkarmista (A) oikean mittainen kappale ja kiinnitä yläkarmi asennusliimalla kehyksen teräspalkkiin. Toista sama työvaihe toiselle puolelle. Katso seuraavalla sivulla olevasta kuvasta asennuskohta.

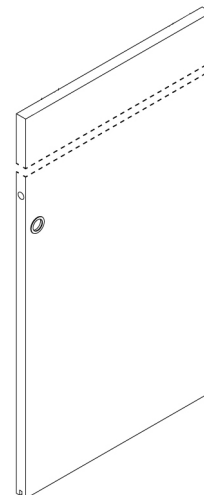
Eclisse Single asennusohje

Karmien paikat ja tiivisteiden (G ja S) kiinnittäminen



VETIMIEN KIINNITTÄMINEN

Kiinnitä paketin mukana tulleet vetimet oveen. Käytä tarvittaessa asennusliimaa.





Muotolevy Oy
PL 30, Tervasuontie 3
03101 Nummela
010 281 4000
myynti@muotolevy.fi
www.muotolevy.fi

MUOTOLEVY |
RAKENNUSTUOTTEET